

РОССИЯ
ООО «ЭЛИНОКС»



**ТЕЛЕЖКА-ШПИЛЬКА
ТШГ-15х2
ДЛЯ ПРОТИВНЕЙ 320х435 (ПКЭ-4Э)
ПАСПОРТ**

EAC

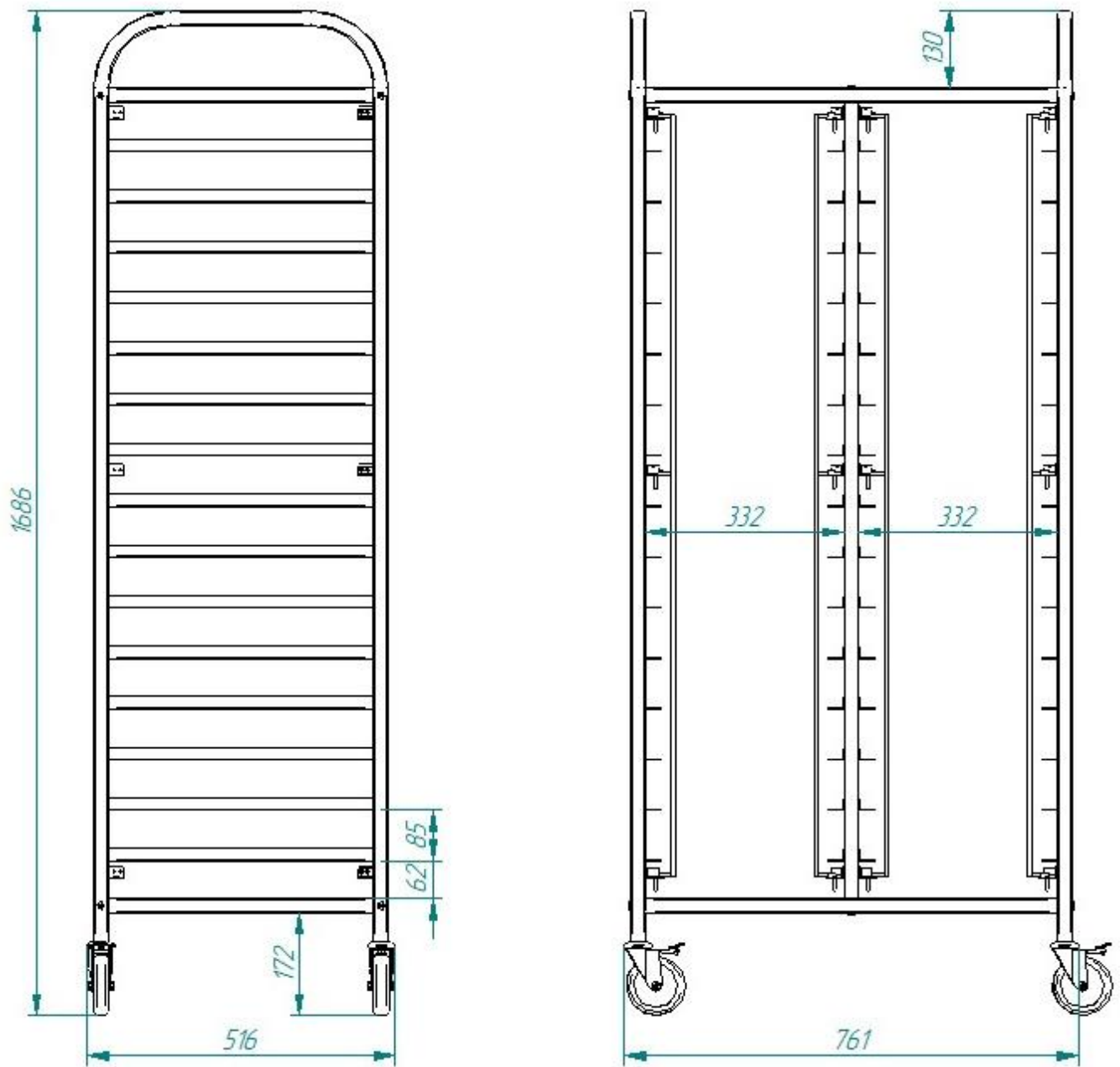


Рис.1 Общий вид

1. НАЗНАЧЕНИЕ

Тележка-шпилька ТШГ-15х2 (далее тележка) является вспомогательным оборудованием для предприятий общественного питания и используется в качестве межоперационного транспортного средства.

Декларация о соответствии ЕАЭС N RU Д-RU.TP06.B.10407/19. Срок действия с 25.09.2019 г. по 24.09.2024 г.

На предприятии действует сертифицированная система менеджмента качества в соответствии требованиям ИСО 9001:2015. Регистрационный номер сертификата №21110093 QM15, действителен по 15.12.2025 г.

2. ТЕХНИЧЕСКИЕ ХАРАКТЕРИСТИКИ

Таблица 1

| Наименование | Величина параметра |
|-------------------------------------------------------|--------------------|
| | ТШГ-15х2 |
| Количество уровней (полок) | 15 |
| Габаритные размеры, мм, не более | |
| длина | 761 |
| ширина | 516 |
| высота | 1686 |
| Количество противней, устанавливаемых на один уровень | 2 |
| Расстояние между полками, мм | 85 |
| Грузоподъемность, кг, не более | 200 |
| Масса, кг, не более | 30 |

3. КОМПЛЕКТ ПОСТАВКИ

Тележка-шпилька ТШГ-15х2 поставляется в разобранном виде.

Таблица 2

| № п/п | Наименование | Количество, шт. |
|-------|------------------------------|-----------------|
| | | ТШГ-15х2 |
| 1 | Стойка | 2 |
| 2 | Стойка средняя | 1 |
| 3 | Рама | 2 |
| 4 | Колеса поворотные | 2 |
| 5 | Колеса поворотные с тормозом | 2 |
| 6 | Болт М8х25 | 4 |
| 7 | Шайба 8.65Г.019 | 4 |
| 8 | Винт М8х40 мебельный | 12 |
| 9 | Пакет полиэтиленовый | 2 |
| 10 | Паспорт | 1 |
| 11 | Упаковка | 1 |

4. ИНСТРУКЦИЯ ПО СБОРКЕ

На рамы (поз.3) установить стойку среднюю (поз.2,) винтами М6х35 (поз.8). Затем установить стойки (поз.1) с двух сторон винтами М6х35 (поз.8) и колеса (поз. 4 и поз.5) болтами (поз.6) и шайбами (поз.7).

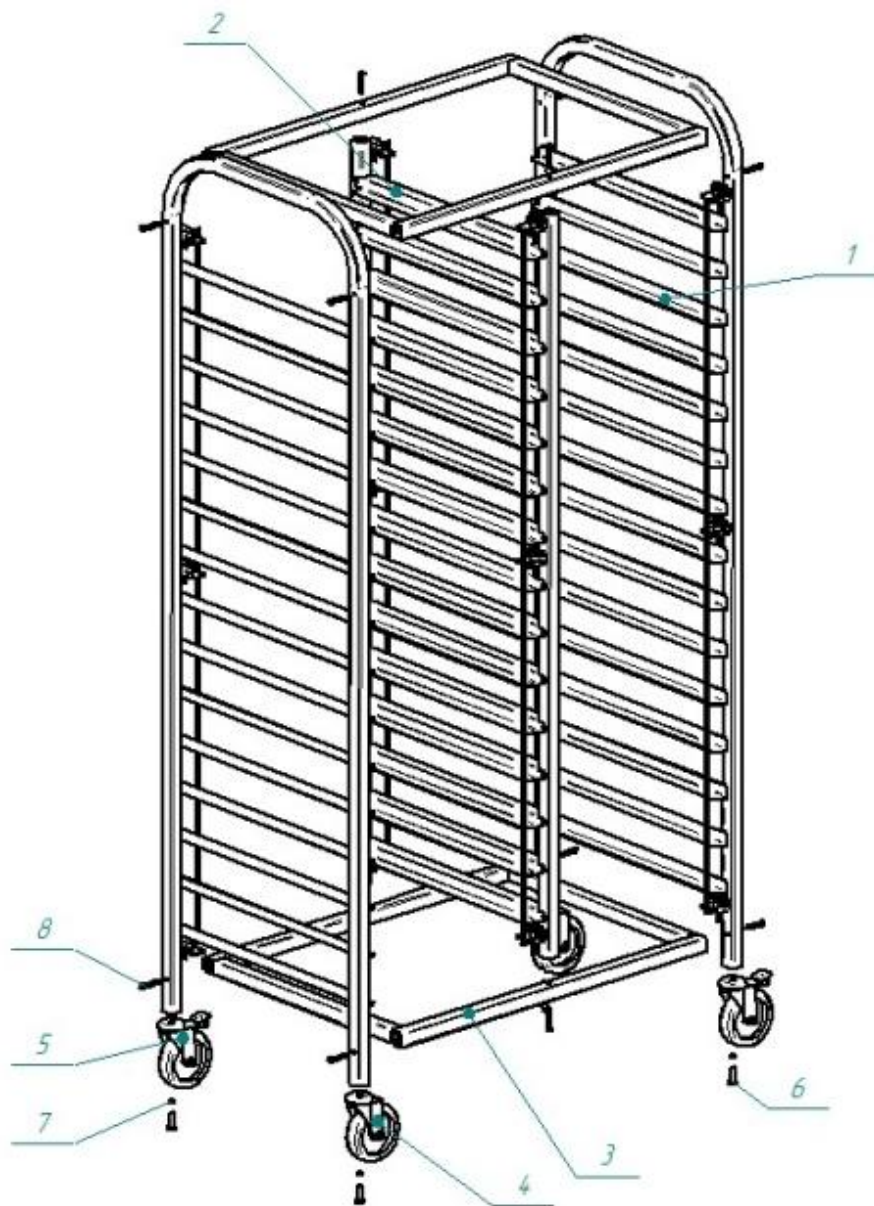


Рис.2 Схема сборки

5. СВИДЕТЕЛЬСТВО О ПРИЕМКЕ

Тележка-шпилька ТШГ-15х2, изготовленная на ООО «ЭЛИНОКС», соответствует ТУ 5600-022-01439034-2008 и признана годной для эксплуатации.

Дата выпуска _____

личные подписи (оттиски личных клейм) должностных лиц предприятия, ответственных за приемку изделия

6. СВИДЕТЕЛЬСТВО ОБ УПАКОВКЕ

Тележка-шпилька ТШГ-15x2 упакована на ООО «ЭЛИНОКС» согласно требованиям, предусмотренным конструкторской документацией.

Дата упаковки _____

Упаковку произвел _____

(подпись)

7. ГАРАНТИИ ИЗГОТОВИТЕЛЯ

Гарантийный срок эксплуатации тележки- 1 год со дня ввода в эксплуатацию.

Гарантийный срок хранения 1 год со дня изготовления.

В течение гарантийного срока предприятие-изготовитель гарантирует безвозмездное устранение выявленных дефектов изготовления и замену вышедших из строя составных частей тележки, произошедших не по вине потребителя, при соблюдении потребителем условий транспортирования, хранения и эксплуатации изделия.

Гарантия не распространяется на случаи, когда тележка вышла из строя по вине потребителя.

Время нахождения тележки в ремонте в гарантийный срок не включается.

В случае невозможности устранения на месте выявленных дефектов предприятие-изготовитель обязуется заменить дефектную тележку.

Все детали, узлы и комплектующие изделия, вышедшие из строя в период гарантийного срока эксплуатации, должны быть возвращены заводу-изготовителю тележки для детального анализа причин выхода из строя и своевременного принятия мер для их исключения.

Рекламация рассматривается только в случае поступления отказавшего узла, детали или комплектующего изделия с указанием обозначения тележки, даты изготовления и установки. Срок службы тележки – 7 лет.

8. СВЕДЕНИЯ О РЕКЛАМАЦИЯХ

Рекламации предприятию-изготовителю предъявляются потребителем в порядке и сроки, предусмотренные Федеральным законом «О защите прав потребителей» от 07.02.1992 г., Гражданским кодексом Российской Федерации (часть первая от 30.11.1994 г. № 51-ФЗ, часть вторая от 26.01.1996 г. № 14-ФЗ, часть третья от 26.11.2001 г. №146-ФЗ, часть четвертая от 18.12.2006 г. № 230-ФЗ), а также Постановлением Правительства РФ от 19.01.1998 г. № 55 «Об утверждении Правил продажи отдельных видов товаров, перечня товаров длительного пользования, на которые не распространяются требования покупателя о безвозмездном предоставлении ему на период ремонта или замены аналогичного товара, и перечня непродовольственных товаров надлежащего качества, не подлежащих возврату или обмену на аналогичный товар других размера, формы, габарита, фасона, расцветки или комплектации».

Рекламации направлять по адресу завода-изготовителя ООО «ЭЛИНОКС»:

Чувашская Республика, г. Чебоксары, Базовый проезд, 17.

Тел./факс: (8352) 56-06-26, 56-06-85.

«Технические вопросы по работе, обслуживанию и сервису оборудования Abat

Вы можете задать, обратившись в техническую поддержку завода по горячей линии ООО «ЭЛИНОКС»:

+7 (8352) 28-63-60

+7 (987) 739-81-08

e-mail: service-elinox@abat.ru

ТОЛЬКО ТЕХНИЧЕСКАЯ ПОДДЕРЖКА,

ПО ВСЕМ ОСТАЛЬНЫМ ВОПРОСАМ ОБРАЩАЙТЕСЬ В ОТДЕЛ МАРКЕТИНГА:

+7 (8352) 56-06-85

e-mail: market@abat.ru

С актуальным списком дилеров по продаже и сервисному обслуживанию оборудования торговой марки Abat вы можете ознакомиться на нашем официальном сайте в соответствующих разделах.

www.abat.ru

9. СВЕДЕНИЯ ОБ УТИЛИЗАЦИИ

При подготовке и отправке тележки на утилизацию необходимо разобрать и рассортировать составные части тележки по материалам, из которых они изготовлены.

Внимание! Конструкция тележки постоянно совершенствуется, поэтому возможны незначительные изменения, не отраженные в настоящем руководстве.

10. ХРАНЕНИЕ, ТРАНСПОРТИРОВАНИЕ И СКЛАДИРОВАНИЕ

Хранение тележки должно осуществляться в транспортной таре предприятия изготовителя по группе условий хранения 4 по ГОСТ 15150.

Срок хранения не более 12 месяцев.

При сроке хранения свыше 12 месяцев владелец тележки обязан произвести переконсервацию изделия по ГОСТ 9.014.

Упакованную тележку следует транспортировать железнодорожным, речным, автомобильным транспортом в соответствии с действующими правилами перевозки на этих видах транспорта. Морской и другие виды транспорта применяются по особому соглашению.

Условия транспортирования в части воздействия климатических факторов – группа 8 по ГОСТ 15150, в части воздействия механических факторов – С по ГОСТ 23170.

Погрузка и разгрузка тележки из транспортных средств должна производиться осторожно, не допуская ударов и толчков.

ВНИМАНИЕ! Допускается складирование упакованных тележек по высоте в один ярус для хранения.

ЕВРАЗИЙСКИЙ ЭКОНОМИЧЕСКИЙ СОЮЗ ДЕКЛАРАЦИЯ О СООТВЕТСТВИИ



Заявитель Общество с ограниченной ответственностью "ЭЛИНОКС"

Место нахождения и адрес места осуществления деятельности: Российская Федерация, Чувашская Республика - Чувашия, 428020, город Чебоксары, проезд Базовый, дом 17, основной государственный регистрационный номер: 1072130009874, номер телефона: +78352289944, адрес электронной почты: doz@elinox.ru

в лице Генерального директора Хайрутдинова Рамиля Гаяздиновича

заявляет, что Мебель для предприятий торговли, общественного питания: Столы для кофемашин типа СКМ; Стеллажи кухонные типа СК; Столы для мойки овощей типа СМО; Столы производственные для сбора отходов типа ССО; Столы предмоечные типа СПМП; Столы раздаточные типа СПМР; Столы предмоечные типа СПМФ; Столы производственные разборные островные типа СПРО; Столы производственные разборные пристенные типа СПРП; Столы предмоечные и сбора пищевых отходов разборные типа СПСО; Стеллажи для сушки тарелок типа ССТ; Столы с тумбой островные типа СТО; Столы-тумбы купе типа СТК; Столы-тумбы купе пристенные типа СТКП; Столы-тумбы купе островные типа СТКО; Столы с тумбой навесной типа СТН; Подтоварники кухонные типа ПК; Подставки типа ПФПМ (стол); Подставки межплитные типа ПМП (стол); Подставки типа ПП (стол); Полки настенные типа ПН; Полки настенные купе типа ПНК; Полки настенные открытые типа ПНО; Полки настенные с распашными дверками типа ПНР; Полки для сушки тарелок типа ПСТ; Полки к столам производственным разборным типа полка СПРП и полка СПРО; Тележки сервировочные типа ТС; Тележки для сушки тарелок типа ТСТ; Тележки-шпильки типа ТШГ; Шкафы-купе нейтральные типа ШКН; Шкафы-купе типа ШКО; Шкаф распашной для одежды типа ШРО; Шкаф распашной для хлеба типа ШРХ; Ванны моечные типа ВМП

изготовитель Общество с ограниченной ответственностью "ЭЛИНОКС". Место нахождения и адрес места осуществления деятельности по изготовлению продукции: Российская Федерация, Чувашская Республика - Чувашия, 428020, город Чебоксары, проезд Базовый, дом 17.

Продукция изготовлена в соответствии с ТУ 31.09.11-022-01439034-2008 (идентичны ТУ 5600-022-01439034-2008) «Мебель металлическая производственная для предприятий общественного питания. Технические условия».

Код ТН ВЭД ЕАЭС 9403208009. Серийный выпуск

соответствует требованиям

ТР ТС 025/2012 "О безопасности мебельной продукции"

Декларация о соответствии принята на основании

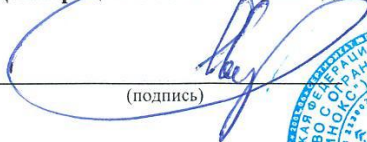
Протокола испытаний № D.19.720-067 от 25.09.2019 года, выданного Испытательной лабораторией Общества с ограниченной ответственностью "Эксперт", аттестат аккредитации РОСС RU 32001.04ИБФ1.ИЛ07, Протокола испытаний № D.19.720-068 от 25.09.2019 года, выданного Испытательной лабораторией Общества с ограниченной ответственностью "Эксперт", аттестат аккредитации РОСС RU 32001.04ИБФ1.ИЛ07, Протокола испытаний № D.19.720-069 от 25.09.2019 года, выданного Испытательной лабораторией Общества с ограниченной ответственностью "Эксперт", аттестат аккредитации РОСС RU 32001.04ИБФ1.ИЛ07.

Схема декларирования 1д

Дополнительная информация

Стандарт, в результате применения которого обеспечивается соблюдение технического регламента: ГОСТ 16371-2014 "Мебель. Общие технические условия". Условия, срок хранения, срок службы указаны в прилагаемой к продукции товаросопроводительной документации.

Декларация о соответствии действительна с даты регистрации по 24.09.2024 включительно


(подпись)

Хайрутдинов Рамиль Гаяздинович

(Ф.И.О. заявителя)

Регистрационный номер декларации о соответствии: ЕАЭС N RU Д-РУ.ТР06.В.10407/19

Дата регистрации декларации о соответствии: 25.09.2019