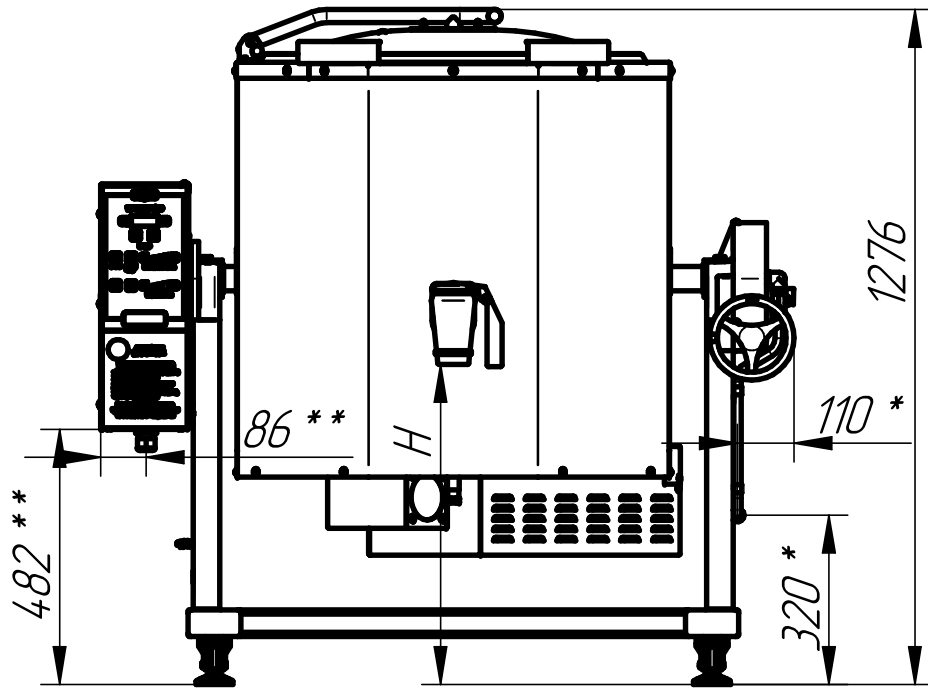


КОТЕЛ ПИЩЕВАРОЧНЫЙ ЭЛЕКТРИЧЕСКИЙ ОПРОКИДЫВАЮЩИЙСЯ С МИКСЕРОМ ТИП КПЭМ-...-ОМР-ВК



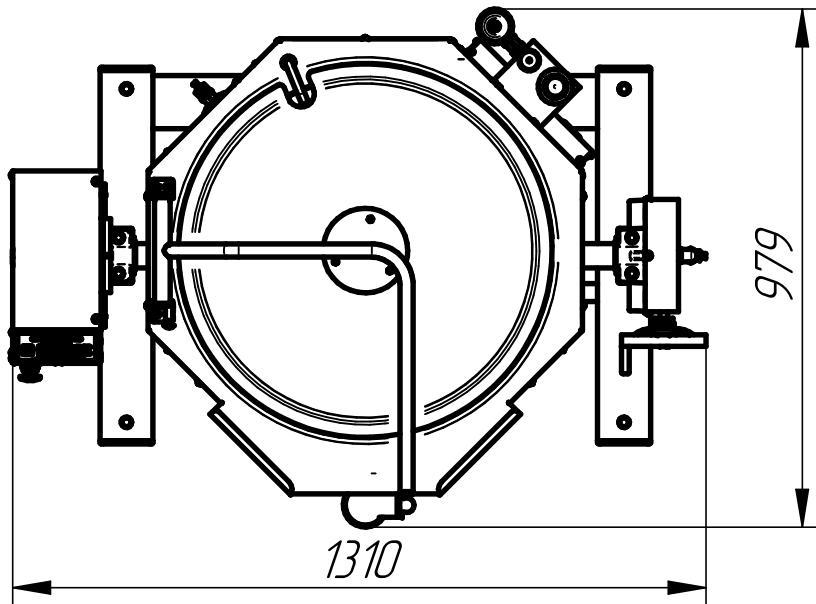
Котлы пищеварочные электрические с функциями перемешивания и ручного опрокидывания типа КРЕМ предназначены для приготовления бульонов, первых, вторых и третьих блюд (максимальная температура продукта 125°C). Котлы используются на предприятиях общественного питания самостоятельно или в составе технологических линий. Тигель котлов изготовлен из коррозионностойкой стали AISI 316, имеется откидная крышка с фиксатором. Котлы оборудованы нижней легкоъемной мешалкой для перемешивания приготавливаемого продукта. Мешалка имеет регулируемую скорость вращения и реверс. Продукты могут приготавливаться как с перемешиванием, так и без него. Слив готового продукта происходит путем ручного опрокидывания варочного сосуда с помощью червячной передачи или через сливной кран. Котлы поставляются с подставкой, которая оснащена передвижными колесами и регулируемыми опорами.

** - подвод электропитания,

* - подвод холодной воды (G 1/2")

H=600мм для КПЭМ-160-ОМР-ВК; H=710мм для КПЭМ-100-ОМР-ВК

Технические характеристики



п/п	Наименование параметра	Величина параметра	
1	Код изделия	19730	6649
2	Наименование изделия	КПЭМ-100-ОМР-ВК	КПЭМ-160-ОМР-ВК
3	Номинальная потребляемая мощность, кВт	19,7	
4	Номин. напряжение, В	~400	
5	Количество блоков ТЭНов, шт	2	
6	Номинальный объем, л	100	160
7	Распределение мощности по режимам, кВт	6/12/18	
8	Скорость вращения миксера, об/мин	15-120	
9	Рабочее давление пара в пароводяной рубашке, КПа (кгс/см ²), не более	230 (2,3)	
10	Время разогрева, мин не более	55	70
11	Габаритные размеры, мм	1310x979x1256	1310x979x1276
12	Диаметр котла, мм	648	
13	Масса, кг	219	235