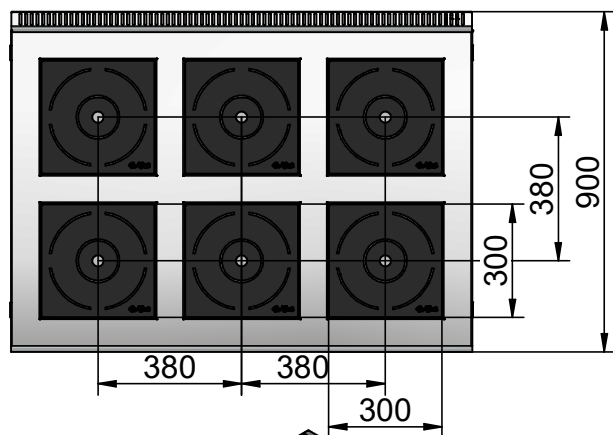
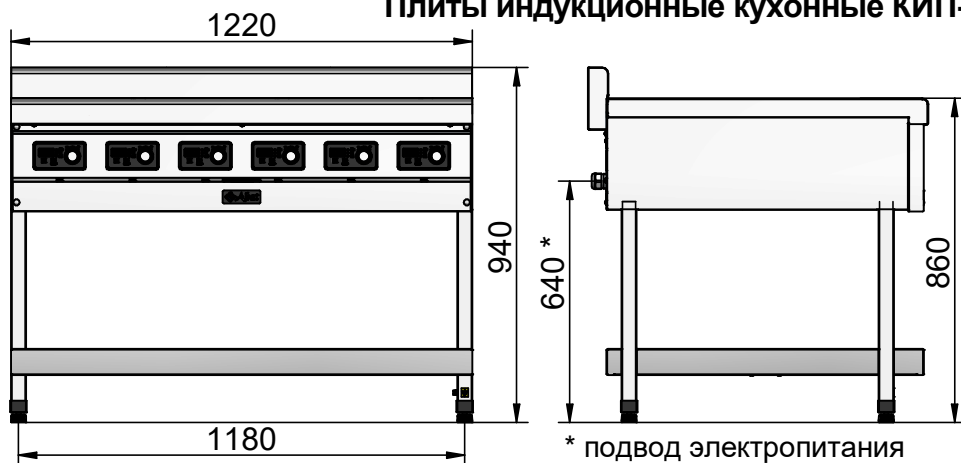


Плиты индукционные кухонные КИП-69П-3,5, КИП-69П-3,5-01, КИП-69П-5,0, КИП-69П-5,0-01



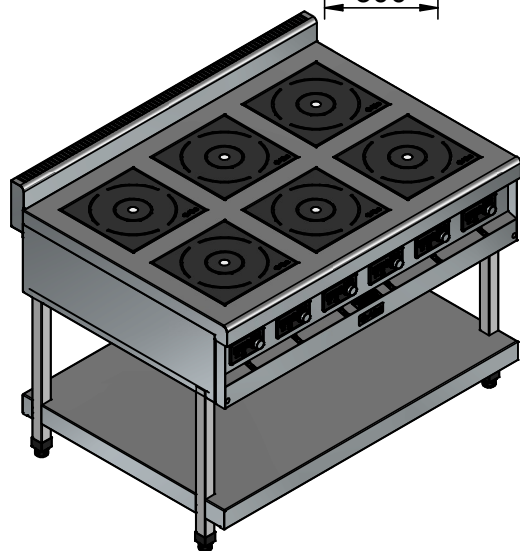
Плиты индукционные кухонные КИП-69П-3,5, КИП-69П-3,5-01, КИП-69П-5,0 и КИП-69П-5,0-01 предназначены для приготовления первых, вторых и третьих блюд в специальной наплитной посуде. Посуда должна быть с плоским дном, обладающая магнитными свойствами: посуда из нержавеющей стали или алюминия с ферромагнитным дном, чугунная посуда (посуда, к которой притягивается магнит).

Плиты комплектуются шестью независимыми индукционными модулями (индукторами), образующими шесть зон нагрева. Индукторы обеспечивают 9 уровней мощности нагрева, оснащены таймерами, имеют функцию поддержания температуры от +60 до +240 °С, защиту от перегрева. Включенные индукторы при отсутствии в зоне нагрева посуды более 1 минуты автоматически отключаются. Управление каждой зоной нагрева осуществляется индивидуально.

При проведении технического обслуживания и ремонта индукторов или в случае их замены для доступа к ним достаточно демонтировать воздуховод и столешницу, что обеспечивает проведение этих работ в кратчайшие сроки. Независимость индукторов друг от друга позволяет эксплуатировать плиту даже при выходе одного или нескольких из них из строя.

Рабочая поверхность каждой зоны нагрева выполнена из стеклокерамики толщиной 6 мм. Столешница, лицевая панель и воздуховод у всех плит изготовлены из нержавеющей стали. Подставка и боковые стенки плит КИП-69П-3,5, КИП-69П-5,0 изготовлены из крашеного металла, плит КИП-69П-3,5-01, КИП-69П-5,0-01 – из нержавеющей стали. Подставка имеет регулируемые по высоте ножки. На внутренней стенке задней панели установлены вентиляторы охлаждения, включающиеся автоматически, одновременно с началом работы любого из индукторов плиты (зоны нагрева).

Плиты оборудованы двумя быстросъемными моющим жироулавливающими фильтрами из нержавеющей стали и сетевым кабелем, рассчитанным на напряжение 400В с заземляющим контактом.



Наименование параметра	КИП-69П-3,5	КИП-69П-3,5-01	КИП-69П-5,0	КИП-69П-5,0-01
1. Код изделия	19580	19579	19581	19582
2. Номинальное напряжение, В	400			
3. Род тока	трехфазный переменный, с нейтралью			
4. Частота тока, Гц	50			
5. Количество конфорок (зон нагрева)	6			
6. Количество индукционных модулей	6			
7. Максимальная потребляемая мощность при работе одной конфорки, кВт	3,5		5,0	
8. Максимальная потребляемая мощность при работе всех конфорок, кВт	6x3,5=21,0		6x5,0=30,0	
9. Максимальная допустимая нагрузка на одну конфорку (зону нагрева) при диаметре дна используемой посуды не менее 260 мм, кг	25			
10. Масса, кг, не более	116		120	