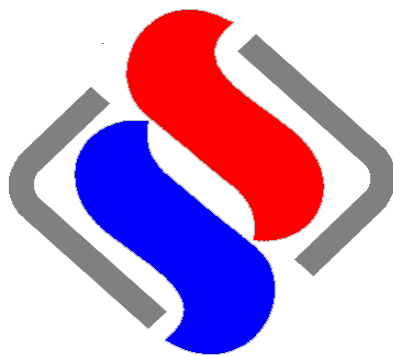


**РОССИЯ**  
**ООО «ЭЛИНОКС»**



**МАРМИТ ЭЛЕКТРИЧЕСКИЙ**  
**КУХОННЫЙ УНИВЕРСАЛЬНЫЙ**  
**ЭМК 70МУ**  
**модели «ПАТША»**

**ПАСПОРТ**  
**И**  
**руководство по эксплуатации**

**EAC**



## 1. НАЗНАЧЕНИЕ

Мармит электрический кухонный универсальный типа ЭМК70МУ (далее мармит) предназначен для кратковременного хранения в горячем состоянии первых блюд в котлах и вторых блюд в функциональных емкостях и раздачи их потребителю.

Мармит устанавливается на предприятиях общественного питания отдельно или в составе технологических линий горячих цехов и линиях раздачи столовых самообслуживания.

Сертификат соответствия № С-RU.МН10.В.00068. Срок действия с 12.11.2013г. по 11.11.2018г.

Декларация о соответствии № RU Д-RU.АЛ16.В.23498. Срок действия с 20.11.2013г. по 19.11.2018г.

На предприятии действует сертифицированная система менеджмента качества в соответствии требованиям ИСО 9001:2015. Регистрационный номер сертификата 73 100 3466, действителен по 26.01.2020г.

## 2. ТЕХНИЧЕСКИЕ ХАРАКТЕРИСТИКИ

Таблица 1

Наименование параметра		Величина параметра	
		ЭМК70МУ	ЭМК70МУ (кашир)
1	Номинальная потребляемая мощность, кВт: - ПЭН-ов; - конфорки; - лампы освещения; - суммарная	2,0 1,06 0,012 3,072	
2	Род тока	двухфазный с нейтралью, переменный	
3	Напряжение, В	400/230	
4	Частота тока, Гц	50	
5	Объем воды, заливаемой в ванну, л, не более	8	
6	Рабочая температура воздуха в ванне, °С, не более	85	
7	Время разогрева до рабочей температуры, мин., не более	25	
8	Количество терморегуляторов, шт.	1	
9	Количество переключателей, шт.	1	
10	Количество ламп освещения, шт.	1	
11	Количество ПЭН-ов, шт.	2	
12	Количество конфорок, шт.	1	
13	Диаметр конфорки, мм	220±0,5	
14	Количество емкостей, шт. гастроемкость GN 1/1x150; гастроемкость GN1/2x150; гастроемкость GN 1/4x150;	1 2 2	
15	Номинальная вместимость емкостей, дм <sup>3</sup>	48	
16	Габаритные размеры ванн, ДхШхГ, мм	800x510x180	

## Продолжение таблицы 1

17	Габаритные размеры, мм длина; ширина; ширина с направляющими для подносов; высота до стола; высота до верхней полки; высота;	1500 808 1036 852 1354 1364
18	Масса, не более, кг	112
19	Срок службы, лет	10

**3. КОМПЛЕКТ ПОСТАВКИ**

Таблица 2

Наименование		Количество
		ЭМК70МУ
1	Мармит	1
2	Полка верхняя	1
3	Кронштейн полки (труба)	2
4	Направляющая для подносов	1
5	Количество емкостей, шт. гастроемкость GN1/1x150 гастроемкость GN1/2x150 гастроемкость GN1/4x150	1 2 2
6	Полка средняя	1
7	Паспорт и руководство по эксплуатации	1
8	Упаковка	1
9	Пакет из полиэтиленовой пленки	1
10	Хомут с липкой площадкой	1
11	Винт М4х10 ГОСТ17473-80	2
12	Светильник	1
13	Опора ПМЭС 70-60-105	4
14	Проставка ЭМК 70М-035	3
15	Кронштейн ЭМК 70К-72 СБ	2
16	Шпилька ЭМК 70М-025	1
17	Шпилька ЭМК 70М-025-02	1
18	Болт М6х20 ГОСТ 7798-70	2
19	Болт М6х40 ГОСТ 7798-70	4
20	Гайка М6 ГОСТ 5915-70	2
21	Опора для направляющей	2

**4. УСТРОЙСТВО И ПРИНЦИП РАБОТЫ**

Мармит состоит из основания, к которому крепятся облицовки. На облицовки с левой стороны установлена ванна для гастроемкостей. Рабочие гастроемкости обогреваются паром, образующимся в мармите. С правой стороны на основание установлен каркас для конфорки. Сверху мармит накрыт столешницей из нержавеющей стали с отверстием для установки рабочих емкостей, а с правой стороны на каркас установлен стол с отверстием для конфорки.

Дополнительно мармит снабжен двумя полками для раздачи пищи и направляющей для подносов.

Со стороны обслуживающего персонала находится панель управления. За панелью управления расположен клеммный блок для подключения мармита к сети.

На панели управления расположены:

- светосигнальный индикатор «Сеть» (белого цвета) и «Работа» (желтого цвета).

- терморегулятор для задания и поддержания определенной температуры в ванне.

- пакетный переключатель (далее по тексту - переключатель) конфорки.

Освещение рабочих емкостей осуществляется светодиодным светильником. Включение и отключение светильника выполняется встроенным в него выключателем.

Эквипотенциальный зажим расположен на правой стороне, со стороны обслуживающего персонала, под основанием.

## 5. МЕРЫ БЕЗОПАСНОСТИ

По способу защиты от поражения электрическим током мармит относится к 1 классу по ГОСТ 12.2.007.0.

К обслуживанию мармита допускаются лица, прошедшие технический минимум по эксплуатации оборудования и ознакомившиеся с настоящим руководством по эксплуатации.

**ВНИМАНИЕ!** *Изделие не предназначено для использования лицами (включая детей) с пониженными физическими, психическими или умственными способностями, или при отсутствии у них опыта или знаний, если они не находятся под контролем или не проинструктированы об использовании изделия лицом, ответственным за их безопасность. Дети должны находиться под присмотром для недопущения игры с изделием.*

При работе с мармитом необходимо соблюдать следующие правила безопасности:

- не включать мармит без заземления;

- не оставлять включенный мармит без присмотра;

- во избежание ожогов будьте осторожны при перемещении наплитной посуды, не допускайте проливания на горячую поверхность стола конфорки жира и других жидкостей, помните - температура конфорки около 400 °С;

- санитарную обработку производить только при обесточенном мармите, выключив автоматический выключатель в стационарной проводке;

- периодически проверять исправность электропроводки и заземляющего устройства мармита;

- при обнаружении неисправностей вызывать электромеханика;

- включать мармит только после устранения неисправностей.

**Внимание!** Для очистки мармита не допускается применять водяную струю.

**Категорически запрещается:**

■ производить чистку и устранять неисправности при работе мармита;

■ держать включенным незагруженный мармит;

■ работа без заземления;

■ работа без воды;

- работа без внешней защиты;
- установка мармита ближе 1 м от легковоспламеняющихся материалов;
- к мармиту должен быть проход шириной не менее 1 м от легковоспламеняющихся материалов;
- при монтаже мармита должна быть установлена коммутационная защитная арматура, гарантирующая от пожарных факторов: короткого замыкания, перенапряжения, перегрузки, самопроизвольного включения.

## **6. ПОРЯДОК УСТАНОВКИ**

### **6.1 ОБЩИЕ ТРЕБОВАНИЯ**

После хранения мармита в холодном помещении или после перевозки в зимних условиях перед включением в сеть необходимо выдерживать его в условиях комнатной температуры ( $18\div 20^{\circ}\text{C}$ ) в течение 6 ч.

Распаковка, установка и испытание мармита должно производиться специалистами по монтажу и ремонту оборудования для предприятий общественного питания и торговли.

- Подключение электроэнергии производится только уполномоченной специализированной службой с учетом маркировок на табличке с надписями и в соответствии со схемой электрической принципиальной;

- подключение мармита к электросети должно быть выполнено согласно действующему законодательству и нормативов.

- присоединение мармита к сети должно осуществляться с учетом допустимой нагрузки на электросеть;

- по пожарной безопасности мармит должен соответствовать ГОСТ 12.1.004;

- не допускается использование мармита в пожароопасных и взрывоопасных зонах;

- монтаж и подключение должны быть произведены так, чтобы установленный и подключенный мармит предупреждал доступ к токопроводящим частям без применения инструментов;

### **6.2 ТРЕБОВАНИЯ ПО УСТАНОВКЕ**

Установку мармита проводите в следующем порядке:

- перед установкой мармита на предусмотренное место необходимо снять защитную пленку со всех поверхностей.

Мармит следует разместить в хорошо проветриваемом помещении, если имеется возможность, то под воздухоочистительным зонтом.

- установить мармит на соответствующее место. Необходимо следить за тем, чтобы мармит был установлен в горизонтальном положении (для этого предусмотрены регулировочные ножки), высота должна быть удобной для пользователя. Учитывая вид мармита, его можно размещать отдельно или вместе с другим кухонным оборудованием;

- надежно заземлить мармит, подсоединив заземляющий проводник к заземляющему зажиму, заземляющий проводник должен быть в шнуре питания;

- проведите ревизию соединительных устройств электрических цепей мармита (винтовых и без винтовых зажимов), при выявлении ослабления подтяните или подогните до нормального контактного давления;

■ проверить переходное сопротивление между заземляющим зажимом и нетоковедущими металлическими частями мармита, которое должно быть не более 0,1 Ом;

■ проверьте токи утечки в холодном состоянии и при рабочей температуре.

Питающее напряжение сети должно быть в пределах от минус 10% до плюс 10% от номинального при допустимом изменении частоты тока по ГОСТ 32144.

**ПРИМЕЧАНИЕ:** Если в вашем регионе перепады питающего напряжения сети превышают указанные, рекомендуются изделие подключать к сети через монитор напряжения или стабилизатор напряжения. В противном случае изделие может выйти из строя, и гарантийные обязательства при этом не действуют.

Электропитание подведите на клеммный блок от распределительного щита через автоматический выключатель комбинированной защитой, реагирующий на номинальный рабочий ток 12,5 А и ток утечки 10 мА для всех ЭМК.

Номинальное поперечное сечение кабелей питания не должно быть меньше значений, указанных в таблице 3:

Таблица 3

Изделие	Обозначение шнура (марка, число и номинальное сечение жил)
ЭМК 70МУ	КГН 4x1,5

Питающие шнуры должны быть выполнены в виде гибкого кабеля с маслостойкой оболочкой не легче, чем обычный полихлорпрен, или шнура с другой эквивалентной синтетической эластичной оболочкой типа ПРМ по ГОСТ 7399.

Автоматический выключатель в стационарной проводке должен обеспечивать гарантированное отключение всех полюсов от сети питания мармита и должен быть подключен непосредственно к зажимам питания, и иметь зазор между контактами не менее 3 мм во всех полюсах.

При установке этого прилавка в линию раздачи (Л.Р.) для облегчения выравнивания линии по передней стенке необходимо совместить по 2 отверстия  $\varnothing 7$  на боковых поверхностях основания и соединить основания соседних прилавков болтами М6x20 с гайками М6, предусмотрев зазор между основаниями (5÷6) мм.

Для выравнивания потенциалов при установке мармита в технологическую линию, предусмотрен зажим, обозначенный знаком  $\nabla$  - эквипотенциальность.

Эквипотенциальный провод должен быть сечением не менее 10 мм<sup>2</sup>.

Сдача в эксплуатацию смонтированного оборудования оформляется по установленной форме.

## 7. ПОРЯДОК РАБОТЫ

Прежде чем включить мармит, внимательно ознакомьтесь с настоящим руководством по эксплуатации и, в первую очередь, с указаниями по технике безопасности, элементами управления и надписями на мармите.

Перед началом работы заполнить паровую ванну кипяченой водой до метки на ванне.

Для ускорения выхода мармита на рабочий режим рекомендуется наливать в ванну горячую кипяченую воду.

Установить рабочие емкости.

Включить мармит в сеть, включив автоматический выключатель в стационарной проводке, на панели управления загорается лампа "Сеть".

Поворотом ручки терморегулятора по часовой стрелке установить необходимую температуру, загорается индикатор "Работа". При достижении заданной температуры терморегулятор отключает ПЭН-ы (гаснет индикатор «Работа»). При остывании ванны терморегулятор вновь включает ПЭН-ы.

Время нагрева воды в ванне мармита до рабочей температуры – не более 25 мин.

Включение, отключение и ступенчатое регулирование мощности конфорки осуществляется переключателем.

Выбрать пакетным переключателем режим работы конфорки, «1», «2» или «3» (1-слабый нагрев, 2-средний нагрев, 3-силный нагрев), одновременно загорается индикатор «Работа» рядом с переключателем.

После окончания работы необходимо установить

- ручку терморегулятора против часовой стрелки до упора;

- переключатель в положение «0»;

- отключить мармит от сети, включив автоматический выключатель в стационарной проводке.

Дать воде остыть до температуры (50 – 60) °С, вынуть емкости, собрать со дна ванны крупные частицы пищи, надеть на штуцер вентиля шланг слива, открыть вентиль слить воду из ванны в ведро и заполнить новую порцию воды до метки уровня, тщательно промыть ванну и слить воду, вентиль закрыть. Шланг убрать.

## 8. ТЕХНИЧЕСКОЕ ОБСЛУЖИВАНИЕ

Техническое обслуживание и ремонт мармита проводят электромеханики III - V разрядов, имеющие квалификационную группу по технике безопасности не ниже третьей.

В процессе эксплуатации мармита необходимо выполнить следующие виды работ в системе технического обслуживания и ремонта:

ТО - регламентированное техническое обслуживание - комплекс профилактических мероприятий, осуществляемых с целью обеспечения работоспособности или исправности мармита;

ТР - текущий ремонт - ремонт, осуществляемый в процессе эксплуатации, для обеспечения или восстановления работоспособности мармита и состоящий в замене и (или) восстановлении ее отдельных частей и их регулировании.

Периодичность технического обслуживания и ремонтов:

-техническое обслуживание (ТО) проводится 1 раз в месяц;

-текущий ремонт (ТР) – при необходимости.

**ВНИМАНИЕ! Все проводимые работы производить только после отключения мармита от сети, выключив автоматический выключатель в стационарной проводке.**

При техническом обслуживании провести следующие работы:

♦ проверить внешним осмотром мармит на соответствие правилам техники безопасности;



- ◆ проверить исправность защитного заземления от автоматического выключателя до заземляющего устройства мармита;
- ◆ проверить цепи заземления самого мармита (то есть от зажима заземления до доступных металлических частей - сопротивление должно быть не более 0,1 Ом);
- ◆ проверить исправность электропроводки от автоматического выключателя электроцита до клеммной коробки;
- ◆ проверить исправность кожухов, ручек, ограждений;
- ◆ при необходимости устранить неисправность соединительной и запорной водяной арматуры, а также светосигнальной арматуры;
- ◆ при необходимости провести дополнительный инструктаж работников при нарушении ими правил эксплуатации.

При ТР проводятся все работы, предусмотренные при ТО и ремонт или замена отдельных частей.

После окончания ТО и ТР необходимо внести запись в таблицу 5.

## 9. ВОЗМОЖНЫЕ НЕИСПРАВНОСТИ И МЕТОДЫ ИХ УСТРАНЕНИЯ

Все неисправности, вызывающие отказы, устраняются только специалистами.

Таблица 4

Наименование неисправности	Вероятная причина	Методы устранения
Не происходит парообразования. Сигнальная лампа горит.	Нарушен контакт в цепи питания ПЭНа. Перегорел ПЭН.	Восстановить контакт. Заменить ПЭН.
Не горят сигнальные лампы.	Сгорели сигнальные лампы. Отсутствие напряжения	Заменить сигнальные лампы. Подать напряжение
Не горит светильник	Неисправен светильник	Заменить светильник

Для замены светодиодного светильника необходимо отключить электропитание, выключив автоматический выключатель в стационарной проводке. Отсоединить разъем питающего шнура от светильника и снять светильник с кронштейнов. Установку исправного светильника производить в обратном порядке.

## 10. СВИДЕТЕЛЬСТВО О ПРИЕМКЕ

Мармит электрический кухонный универсальный ЭМК70МУ заводской номер \_\_\_\_\_, изготовленный на ООО «ЭЛИНОКС» соответствует ТУ 5151-009-01439034-2005 и признан годным для эксплуатации.

Дата выпуска \_\_\_\_\_

---

личные подписи (оттиски личных клейм) должностных лиц предприятия, ответственных за приемку изделия

## 11. СВИДЕТЕЛЬСТВО О КОНСЕРВАЦИИ

Мармит электрический кухонный универсальный ЭМК70МУ заводской номер \_\_\_\_\_ подвергнут на ООО «ЭЛИНОКС» консервации согласно требованиям ГОСТ 9.014.

Дата консервации \_\_\_\_\_

Консервацию произвел \_\_\_\_\_  
(подпись)

Изделие после консервации принял \_\_\_\_\_  
(подпись)

## 12. СВИДЕТЕЛЬСТВО ОБ УПАКОВКЕ

Мармит электрический кухонный универсальный ЭМК70МУ упакован на ООО «ЭЛИНОКС» согласно требованиям, предусмотренным конструкторской документацией.

Дата упаковки \_\_\_\_\_ М. П.

Упаковку произвел \_\_\_\_\_  
(подпись)

Изделие после упаковки принял \_\_\_\_\_  
(подпись)

### **13. ГАРАНТИИ ИЗГОТОВИТЕЛЯ**

Гарантийный срок эксплуатации мармита - 1 год со дня ввода в эксплуатацию.

Гарантийный срок хранения 1 год со дня изготовления.

В течение гарантийного срока предприятие-изготовитель гарантирует безвозмездное устранение выявленных дефектов изготовления и замену вышедших из строя составных частей мармита, произошедших не по вине потребителя, при соблюдении потребителем условий транспортирования, хранения и эксплуатации изделия.

Гарантия не распространяется на случаи, когда мармит вышел из строя по вине потребителя в результате несоблюдения требований, указанных в паспорте.

Время нахождения мармита в ремонте в гарантийный срок не включается.

В случае невозможности устранения на месте выявленных дефектов предприятие-изготовитель обязуется заменить дефектный мармит.

Все детали, узлы и комплектующие изделия, вышедшие из строя в период гарантийного срока эксплуатации, должны быть возвращены заводу-изготовителю мармита для детального анализа причин выхода из строя и своевременного принятия мер для их исключения.

Рекламация рассматривается только в случае поступления отказавшего узла, детали или комплектующего изделия с указанием номера мармита, даты изготовления и установки, копии договора с обслуживающей специализированной организацией, имеющей лицензию и копии удостоверения механика, обслуживающего мармит.

### **14. СВЕДЕНИЯ О РЕКЛАМАЦИЯХ**

Рекламации предприятию-изготовителю предъявляются потребителем в порядке и сроки, предусмотренные Федеральным законом «О защите прав потребителей» от 09.01.1996 г. с изменениями и дополнениями от 2 июня 1993 г., 9.01.1996 N 2-ФЗ., 17.12.1999 г. N 212-ФЗ, 30.12.2001 N 196-ФЗ, 22.08.2004 N 122-ФЗ, от 02.11.2004 N 127-ФЗ, от 21.12.2004 N 171-ФЗ, от 27.07.2006 N 140-ФЗ, от 16.10.2006 N 160-ФЗ, от 25.11.2006 N 193-ФЗ, от 25.10.2007 N 234-ФЗ, от 23.07.2008 N 160-ФЗ, от 03.06.2009 N 121-ФЗ, от 23.11.2009 N 261-ФЗ, от 27.06.2011 N 162-ФЗ, от 18.07.2011 N 242-ФЗ, от 25.06.2012 N 93-ФЗ, от 28.07.2012 N 133-ФЗ, от 02.07.2013 N 185-ФЗ, от 21.12.2013 N 363-ФЗ, от 05.05.2014 N 112-ФЗ, от 13.07.2015 N 233-ФЗ, от 03.07.2016 N 265-ФЗ, а также Постановлением Правительства РФ от 19.01.1998 г. № 55 «Об утверждении Правил продажи отдельных видов товаров, перечня товаров длительного пользования, на которые не распространяются требования покупателя о безвозмездном предоставлении ему на период ремонта или замены аналогичного товара, и перечня непродовольственных товаров надлежащего качества, не подлежащих возврату или обмену на аналогичный товар других размера, формы, габарита, фасона, расцветки или комплектации» с изменениями и дополнениями от 20.10.1998 N 1222, от 02.10.1999 N 1104, от 06.02.2002 N 81 (ред. 23.05.2006), от 12.07.2003 N 421, от 01.02.2005 N 49, от

08.02.2006 N 80, от 15.12.2006 N 770, от 27.03.2007 N 185, от 27.01.2009 N 50, от 21.08.2012 N 842, от 04.10.2012 N 1007, от 05.01.2015 N 6, от 19.09.2015 N 994, от 23.12.2015 N 1406), от 27.05.2016 N 471, от 22.06.2016 N 568, от 23.12.2016 N 1465.

Рекламации направлять по адресу: **Чувашская Республика,  
г. Чебоксары, Базовый проезд, 17.  
Тел./факс: (8352) 56-06-26, 56-06-85.**

**Технические вопросы по работе, обслуживанию и сервису оборудования Abat Вы можете задать, обратившись в техническую поддержку по горячей линии:**

**телефоны: +7 (8352) 28-63-60, +7 (987) 739-81-08**

**e-mail: [service-elinox@abat.ru](mailto:service-elinox@abat.ru)**

## **15. СВЕДЕНИЯ ОБ УТИЛИЗАЦИИ**

При подготовке и отправке мармита на утилизацию необходимо разобрать и рассортировать составные части мармита по материалам, из которых они изготовлены.

## **16. Хранение, транспортирование и складирование мармитов**

Хранение мармита должно осуществляться в транспортной таре предприятия - изготовителя по группе условий хранения 4 ГОСТ 15150 при температуре окружающего воздуха не ниже минус 35 °С.

Срок хранения не более 12 месяцев.

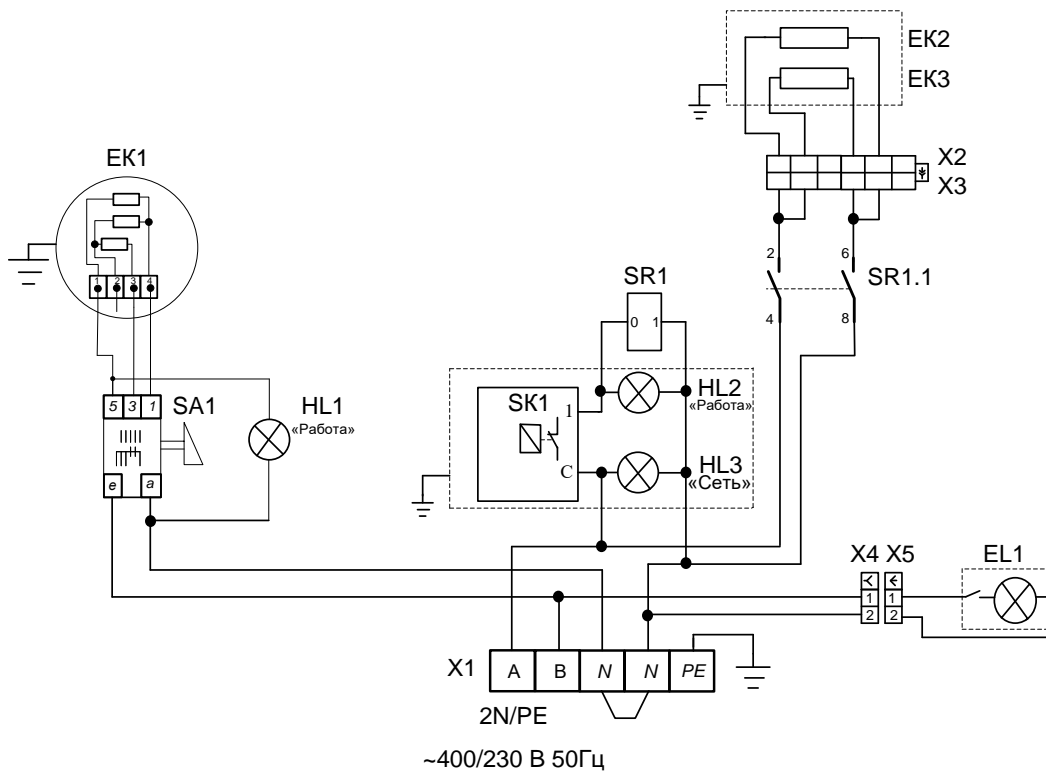
При сроке хранения свыше 12 месяцев владелец мармита обязан произвести переконсервацию изделия по ГОСТ 9.014.

Упакованный мармит следует транспортировать железнодорожным, речным, автомобильным транспортом в соответствии с действующими правилами перевозки на этих видах транспорта. Морской и другие виды транспорта применяются по особому соглашению.

Условия транспортирования в части воздействия климатических факторов – группа 8 по ГОСТ 15150, в части воздействия механических факторов – С по ГОСТ 23170. Погрузка и разгрузка мармита из транспортных средств должна производиться осторожно, не допуская ударов и толчков.

**ВНИМАНИЕ!** Допускается складирование упакованных мармитов по высоте в два яруса для хранения.

## Схема электрическая ЭМК70МУ



Поз. обозн.	Наименование	Кол.	Примечание
EK1	Конфорка EGO 12.22453.199	1	P=1кВт U=230 В
EK2, EK3	ПЭН ИРК115 1KEICA917014	2	P=1кВт U=230 Италия
EL1	Светильник светодиодный	1	P=12Вт
HL1...HL3	Арматура светосигнальная	3	U=230 В «Сеть» «Работа»
SR1	Реле G7L-2A-TUB Omron	1	
SA1	Переключатель "Gottak" 7LA8406001	1	U=250 В I <sub>н</sub> =25 А T150°C
SK1	Терморегулятор EGO 55.13014.260	1	T85°C
X1	Блок КБ63(5)	1	I=63 А
X2	Колодка штырьевая (45 7373 9011)	1	6 секций
X3	Колодка гнездовая (45 7373 9009)	1	6 секций
X4	Колодка гнездовая (45 7373 9038)	1	2 секции
X5	Колодка штырьевая (45 7373 9076)	1	2 секции

Допускается замена элементов, не ухудшающих технические характеристики изделия.

**17. Учет технического обслуживания и ремонта в период эксплуатации**

Таблица 5

Дата	Вид технического обслуживания	Краткое содержание выполненных работ	Наименование предприятия, выполнившего техническое обслуживание	Должность, фамилия и подпись	
				выполнившего работу	проверившего работу

Корешок талона №1

На гарантийный ремонт **ЭМК 70 МУ**

Изъят « \_\_\_\_ » \_\_\_\_ 20 \_\_\_\_ г.

Выполнены работы: \_\_\_\_\_

Исполнитель \_\_\_\_\_

(подпись)

М.П. \_\_\_\_\_

Ф.И.О \_\_\_\_\_

(Линия отреза)

**Приложение А  
ООО «ЭЛИНОКС»**

428020, Чувашская Республика, г. Чебоксары, Базовый проезд, 17

**ТАЛОН № 1 НА ГАРАНТИЙНЫЙ РЕМОНТ**

**ЭМК 70 МУ**

Заводской № \_\_\_\_\_,

\_\_\_\_\_ (месяц, год выпуска)

\_\_\_\_\_ [дата продажи (поставки) изделия продавцом (поставщиком)]

М.П. \_\_\_\_\_

\_\_\_\_\_ (подпись)

\_\_\_\_\_ (дата ввода изделия в эксплуатацию)

М.П. \_\_\_\_\_

\_\_\_\_\_ (подпись)

Выполнены работы \_\_\_\_\_

Исполнитель

Владелец

\_\_\_\_\_ (подпись)

\_\_\_\_\_ (подпись)

\_\_\_\_\_ (наименование предприятия, выполнившего ремонт)

и его адрес)

М.П. \_\_\_\_\_

\_\_\_\_\_ (должность и подпись руководителя предприятия, выполнившего ремонт)





Корешок талона №2

На гарантийный ремонт **ЭМК 70 МУ**

Изъят « \_\_\_\_ » \_\_\_\_ г.

Выполнены работы: \_\_\_\_\_

Исполнитель \_\_\_\_\_

(подпись)

М.П. \_\_\_\_\_

Ф.И.О

(Линия отреза)

**Приложение А**  
**ООО «ЭЛИНОКС»**

428020, Чувашская Республика, г. Чебоксары, Базовый проезд, 17

**ТАЛОН № 2 НА ГАРАНТИЙНЫЙ РЕМОНТ**

**ЭМК 70 МУ**

Заводской № \_\_\_\_\_,

\_\_\_\_\_ (месяц, год выпуска)

\_\_\_\_\_ [дата продажи (поставки) изделия продавцом (поставщиком)]

М.П. \_\_\_\_\_

\_\_\_\_\_ (подпись)

\_\_\_\_\_ (дата ввода изделия в эксплуатацию)

М.П. \_\_\_\_\_

\_\_\_\_\_ (подпись)

Выполнены работы \_\_\_\_\_

Исполнитель

Владелец

\_\_\_\_\_ (подпись)

\_\_\_\_\_ (подпись)

\_\_\_\_\_ (наименование предприятия, выполнившего ремонт

и его адрес)

М.П.

\_\_\_\_\_ (должность и подпись руководителя предприятия, выполнившего ремонт)



Корешок талона №3

На гарантийный ремонт **ЭМК 70 МУ**

Изъят « \_\_\_\_ » \_\_\_\_ г.

Выполнены работы: \_\_\_\_\_

Исполнитель \_\_\_\_\_

(подпись)

М.П. \_\_\_\_\_

Ф.И.О \_\_\_\_\_

(Линия отреза)

**Приложение А  
ООО «ЭЛИНОКС»**

428020, Чувашская Республика, г. Чебоксары, Базовый проезд, 17  
**ТАЛОН № 3 НА ГАРАНТИЙНЫЙ РЕМОНТ**

**ЭМК 70 МУ**

Заводской № \_\_\_\_\_,

\_\_\_\_\_ (месяц, год выпуска)

\_\_\_\_\_ [дата продажи (поставки) изделия продавцом (поставщиком)]

М.П. \_\_\_\_\_

\_\_\_\_\_ (подпись)

\_\_\_\_\_ (дата ввода изделия в эксплуатацию)

М.П. \_\_\_\_\_

\_\_\_\_\_ (подпись)

Выполнены работы \_\_\_\_\_

Исполнитель

Владелец

\_\_\_\_\_ (подпись)

\_\_\_\_\_ (подпись)

\_\_\_\_\_ (наименование предприятия, выполнившего ремонт

и его адрес)

М.П.

\_\_\_\_\_ (должность и подпись руководителя предприятия, выполнившего ремонт)





## ТАМОЖЕННЫЙ СОЮЗ ДЕКЛАРАЦИЯ О СООТВЕТСТВИИ

**Заявитель, Общество с ограниченной ответственностью "ЭЛИНОКС"**

428020, Российская Федерация, Чувашская Республика, г. Чебоксары, Базовый проезд, 17,  
тел. +78352289944, факс +78352289952, E-mail: doz@elinokh.ru, ОГРН 1072130009874  
в лице Турков Федор Прохорович, Генеральный директор

**заявляет, что Оборудование технологическое для предприятий общественного питания:  
мармиты электрические кухонные, торговая марка: «Абат», модели смотрите в приложении  
№ 1**

изготовитель: Общество с ограниченной ответственностью "ЭЛИНОКС", 428020,  
Российская Федерация, Чувашская Республика, г. Чебоксары, Базовый проезд, 17  
Стандарты, нормативные документы: ТУ 5151-009-01439034-2005  
Код ТН ВЭД ТС: 8419818009  
Серийный выпуск

**соответствует требованиям**

ТР ТС 020/2011 "Электромагнитная совместимость технических средств"

**Декларация о соответствии принята на основании**

Протоколы № 754-ТС-13/ЭМС, № 755-ТС-13/ЭМС, № 756-ТС-13/ЭМС, № 757-ТС-13/ЭМС,  
№ 758-ТС-13/ЭМС, № 759-ТС-13/ЭМС от 13.11.2013 г., Испытательная лаборатория  
«ЛСМ» ООО «ГРАНСКОНСАЛТИНГ» № РОСС RU.0001.21AB61, 141260, Московская  
область, Пушкинский район, пос. Правдинский, Степаньковское шоссе, д. 17

**Дополнительная информация**

Условия хранения продукции в соответствии с ГОСТ 15150-69. Срок хранения (службы,  
годности) указан в прилагаемой к продукции товаросопроводительной и/или  
эксплуатационной документации

**Декларация о соответствии действительна с даты регистрации по 19.11.2018  
включительно.**



Турков Федор Прохорович

(инициалы и фамилия руководителя организации-  
заявителя или физического лица, зарегистрированного в  
качестве индивидуального предпринимателя)

**Сведения о регистрации декларации о соответствии:**

**Регистрационный номер декларации о соответствии: ТС № RU Д-RU.A.116.B.23498**

**Дата регистрации декларации о соответствии: 20.11.2013**

## ТАМОЖЕННЫЙ СОЮЗ

## ПРИЛОЖЕНИЕ № 1 лист 1

## К ДЕКЛАРАЦИИ О СООТВЕТВИИ ТС № RU Д-RU.АЛ16.В.23498

Перечень продукции, на которую распространяется действие декларации о соответствии

Код ТН ВЭД ТС	Наименование, типы, марки, модели однородной продукции, составные части изделия или комплекса	Обозначение документации, по которой выпускается продукция
8419818009	Оборудование технологическое для предприятий общественного питания: мартыи электрические кухонные, торговая марка: «АВАТ», модели: ПМЭС-70КМ-60, ПМЭС-70НМ-60 (кашир.), ПМЭС-70НМ-80, ПМЭС-70КМ-80 (кашир.), ПМЭС-70КМ-П-В, ПМЭС-70КМ-60-В, ПМЭС-70Н, ПМЭС-70Н-01, ПМЭС-70Н-80, ПМЭС-70Н-80, ЭМК-70КМ, ЭМК-70КМ (кашир.), ЭМК-70КМ-01, ЭМК-70КМ-01 (кашир.), ЭМК-70КМ-01 с одной полкой, ЭМК-70КМУ, ЭМК-70КМУ (кашир.), ЭМК-70М, ЭМК-70М (кашир.), ЭМК-70М-01, ЭМК-70М-01 (кашир.), ЭМК-70Т, ЭМК-70Т (кашир.), ЭМК-70Т-01, ЭМК-70Т-01 (кашир.), ЭМК-70А, ЭМК-70А-01, ЭМК-70ПМ, ЭМК-70ПМ (кашир.), ЭМК-70ПМ-01, ЭМК-70ПМ-01 (кашир.), ЭМК-70МУ, ЭМК-70МУ (кашир.), ЭМК-70МШ, ЭМК-70МШ (кашир.), ЭМК-70КМШ, ЭМК-70КМШ (кашир.), ЭМК-70НУ, ЭМК-70Н, ЭМК-70Н-01, ЭМК-80/2П, ЭМК-40Н, ЭМК-40Н-02, ЭМК-80Ш, ЭМК-80/2Н	ТУ 5151-008-01439034-2005

М.П.



  
подпись

Турков Федор  
Прохорович

инициалы, фамилия

## ТАМОЖЕННЫЙ СОЮЗ

## ПРИЛОЖЕНИЕ

К СЕРТИФИКАТУ СООТВЕТСТВИЯ № TC RU C-RU.MH10.B.00068

Серия RU № 0042750

Сведения о продукции, на которую выдан сертификат соответствия

код ТН ВЭД ТС	Полное наименование продукции, сведения о продукции, обеспечивающие её идентификацию (тип, марка, модель, артикул и др.)	Наименование и реквизиты документа (документов), в соответствии с которыми изготовлена продукция
8419 81 800 9	<p>Мармиты электрические кухонные типа:            ПМЭС-70КМ, ПМЭС-70КМ (кашир.),            ПМЭС-70КМ-01, ПМЭС-70КМ-01 (кашир.),            ПМЭС-70КМ-60, ПМЭС-70КМ-60 (кашир.),            ПМЭС-70КМ-80, ПМЭС-70КМ-80 (кашир.),            ПМЭС-70КМ-П-В, ПМЭС-70КМ-60-В,            ПМЭС-70М, ПМЭС-70М (кашир.),            ПМЭС-70М-01, ПМЭС-70М-01 (кашир.),            ПМЭС-70Т, ПМЭС-70Т (кашир.),            ПМЭС-70Т-01, ПМЭС-70Т-01 (кашир.),            ПМЭС-70Н-60, ПМЭС-70Н-80,            ПМЭС-70Н, ПМЭС-70Н-01,            ПМЭС-70А, ПМЭС-70А-01,            ЭМК-70КМ, ЭМК-70КМ (кашир.),            ЭМК-70КМ-01, ЭМК-70КМ-01 (кашир.),            ЭМК-70КМУ, ЭМК-70КМУ (кашир.),            ЭМК-70М, ЭМК-70М (кашир.),            ЭМК-70М-01, ЭМК-70М-01 (кашир.),            ЭМК-70Т, ЭМК-70Т (кашир.),            ЭМК-70Т-01, ЭМК-70Т-01 (кашир.),            ЭМК-70МУ, ЭМК-70МУ (кашир.),            ЭМК-70КМШ, ЭМК-70КМШ (кашир.),            ЭМК-70МШ, ЭМК-70МШ (кашир.),            ЭМК-70ПМ, ЭМК-70ПМ (кашир.),            ЭМК-40Н, ЭМК-40Н-02,            ЭМК-80/2Н, ЭМК-80Ш,            ЭМК-70НУ, ЭМК-70Н,            ЭМК-70Н-01, ЭМК-70ПМ-01,            ЭМК-90П, ЭМК-90/2П,            ЭМК-70А, ЭМК-70А-01,            ЭМК-70КМ-01 (с одной полкой),            ЭМК-70ПМ-01 (кашир.),            ЭМК-70ПМ-01</p>	ТУ 5151-009-01439034-2005



Руководитель (уполномоченное  
лицо) органа по сертификации

Эксперт (эксперт-аудитор)  
(эксперты (эксперты-аудиторы))

*(подпись)*

В.В. Шавалдина  
(инициалы, фамилия)

*(подпись)*

Е.П. Винокурова  
(инициалы, фамилия)

## ТАМОЖЕННЫЙ СОЮЗ



## СЕРТИФИКАТ СООТВЕТСТВИЯ

№ ТС RU C-RU.MH10.B.00068

Серия RU № 0039158

**ОРГАН ПО СЕРТИФИКАЦИИ** продукции и услуг "Башкирский центр сертификации и тестирования" ООО "АРТГРУПП". ул. 50-летия Октября, д. 24, оф. 309, г. Уфа, Республика Башкортостан, Россия, 450005, тел. (347) 246-07-17, факс (347) 246-07-17, E-mail artgrup10@ Rambler.ru. Аттестат № РОСС RU.0001.10MH10 выдан 14.08.2013г. Федеральной службой по аккредитации.

**ЗАЯВИТЕЛЬ** Общество с ограниченной ответственностью "ЭЛИНОКС". ОГРН: 1072130009874. Место нахождения: Базовый проезд, 17, г. Чебоксары, Чувашская Республика, Российская Федерация, 428020. Телефон (8352) 28-99-44, факс (8352) 28-99-52, e-mail doz@elinox.ru.

**ИЗГОТОВИТЕЛЬ** Общество с ограниченной ответственностью "ЭЛИНОКС". Место нахождения: Базовый проезд, 17, г. Чебоксары, Чувашская Республика, Российская Федерация, 428020. ОГРН: 1072130009874. Телефон (8352) 28-99-44, факс (8352) 28-99-52.

**ПРОДУКЦИЯ** Мармиты электрические кухонные типа ЭМК и ПМЭС (см. приложение к сертификату соответствия бланк № 0042750). ТУ 5151-009-01439034-2005. Серийный выпуск.

КОД ТН ВЭД ТС 8419 81 800 9

**СООТВЕТСТВУЕТ ТРЕБОВАНИЯМ** ТР ТС 010/2011 "О безопасности машин и оборудования", утв. Решением Комиссии Таможенного союза от 18 октября 2011 года № 823, ТР ТС 004/2011 "О безопасности низковольтного оборудования", утв. Решением Комиссии Таможенного союза от 16 августа 2011 года № 768

**СЕРТИФИКАТ ВЫДАН НА ОСНОВАНИИ** Протоколов испытаний №№ А2-157-13, А2-160-13, А2-161-13 от 24.10.2013 Испытательного центра электрооборудования АНО "Центр Испытаний и Сертификации "СОЮЗ", рег. № РОСС RU.0001.21МЕ46, срок действия до 16.12.2015, акта о результатах анализа состояния производства от 25.10.2013

**ДОПОЛНИТЕЛЬНАЯ ИНФОРМАЦИЯ** Условия хранения по ГОСТ 15150-69 категория 4. Срок хранения без переконсервации 1 год. Срок службы 10 лет. Место нанесения знака обращения на рынке: на изделии и в сопроводительной технической документации. Схема сертификации: 1с.

СРОК ДЕЙСТВИЯ С 12.11.2013 ПО 11.11.2018 ВКЛЮЧИТЕЛЬНО

Руководитель (уполномоченное  
лицо) органа по сертификации  
Эксперт (эксперт-аудитор)  
(эксперты (эксперты-аудиторы))

(подпись)

(подпись)

В.В. Шавалдина  
(инициалы, фамилия)Е.П. Винокурова  
(инициалы, фамилия)