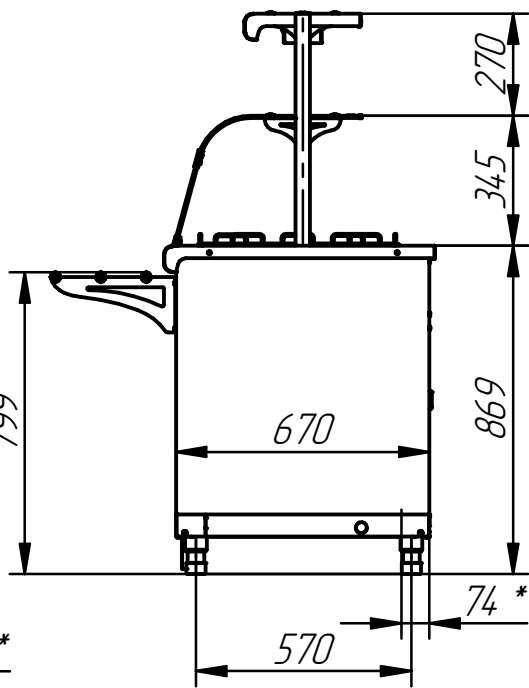
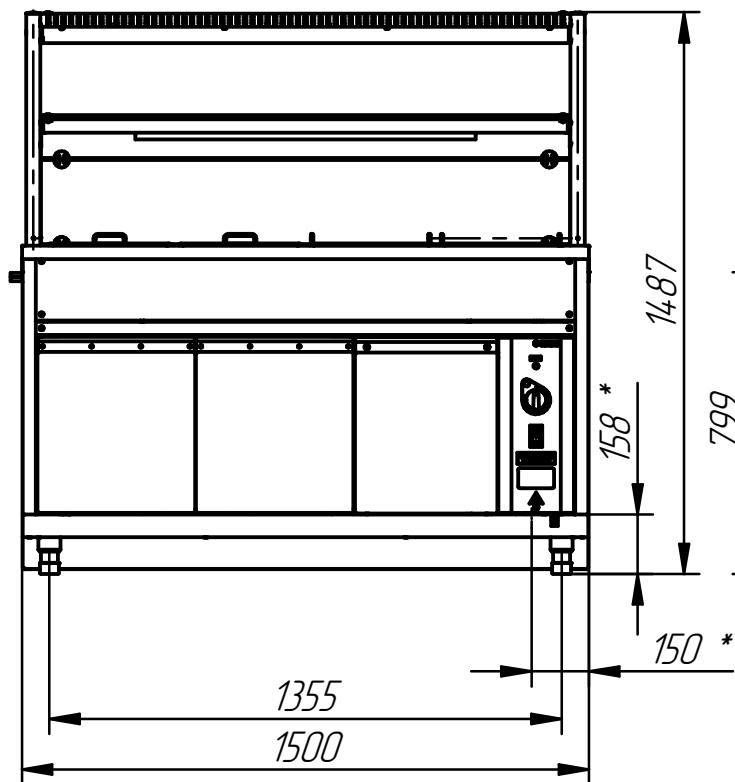


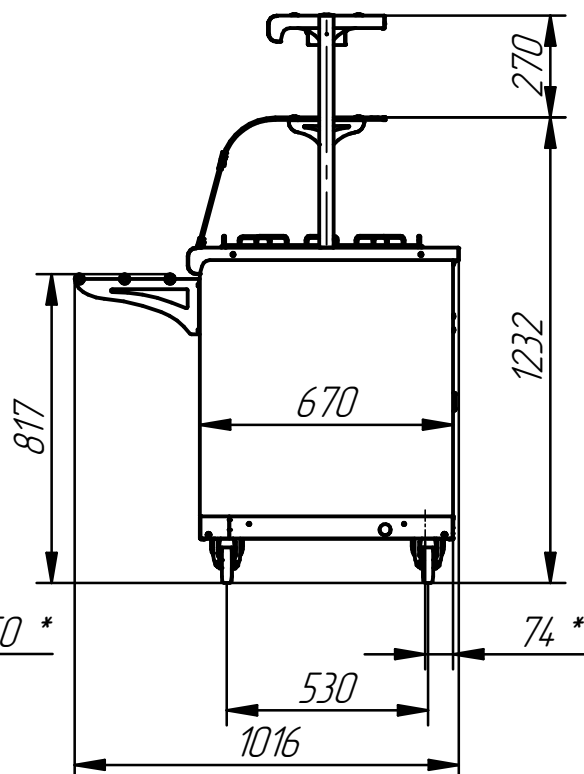
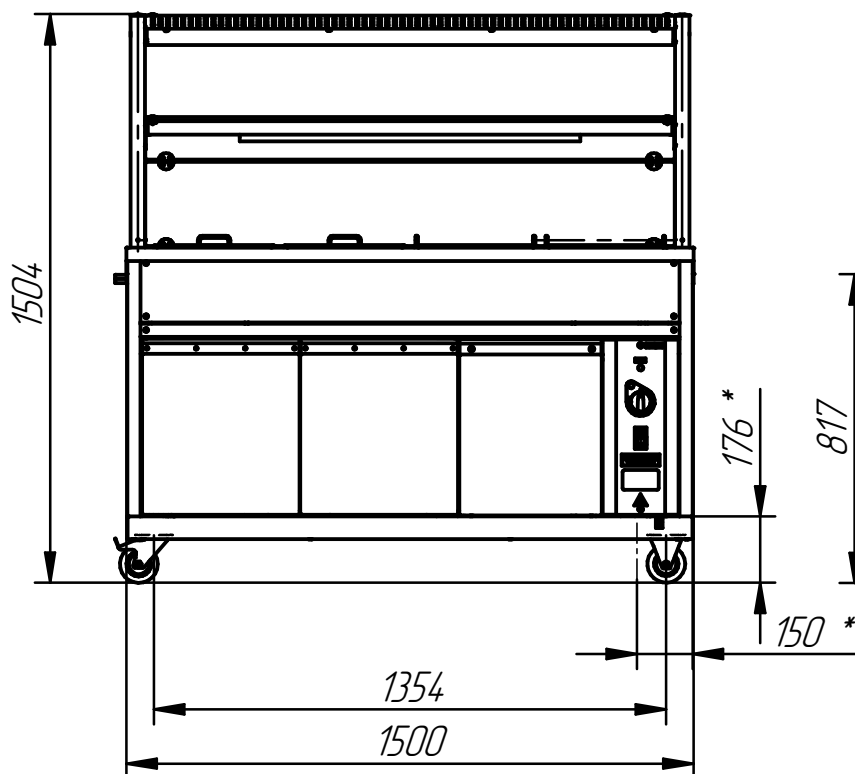
# Электрический мармит кухонный ЭМК-70Х-01 (1500 мм) с подогреваемой полкой



Электрический мармит кухонный типа ЭМК предназначен для кратковременного сохранения в горячем состоянии первых и вторых блюд в гостроемкостях и раздачи их потребителю. Внизу расположен нейтральный шкаф с дверками для хранения кухонного инвентаря. Способ обогрева гостроемкостей - горячим паром. Плавная регулировка температуры от 30 до 85° С. Двойная полка (нижняя полка подогреваемая) над мармитом обеспечивает большую полезную площадь для выкладки блюд и имеет лампу подсветки. На ваш выбор имеется большое количество вариантов быстросъёмных фасадов. Мармит имеет регулируемые по высоте ножки. С лицевой стороны ножки закрываются фартуком. Гостроемкости и направляющие для подносов входят в комплект поставки.

Регулируемые по высоте ножки легко можно заменить на поворотные колеса со стопором. Вариант с колесами особенно удобен при организации "мобильного" питания в гостиницах, ресторанах и организации буфетов и "шведских столов".

п/п	Наименование параметра	Величина параметра	
		ЭМК-70Х-01 с подогреваемой полкой	ЭМК-70Х-01 (кашир.) с подогреваемой полкой
1	Код изделия	21000002887	21000002888
2	Номинальная потребляемая мощность, кВт: - ПЭН-ов; - лампы освещения; - ламп подогрева; - суммарная		3,0 0,012 0,333 3,345
3	Род тока	однофазный переменный	
4	Напряжение, В	~230	
5	Частота тока, Гц	50	
6	Рабочая температура воздуха в ванне, °С, не более	85	
7	Время разогрева до рабочей температуры, мин, не более	30	
8	Количество терморегуляторов, шт.	1	
9	Количество ламп освещения, шт.	1	
10	Количество ламп подогрева, шт.	3	
11	Количество ПЭН-ов, шт.	3	
12	Количество полок, шт.	2	
13	Демонстрационная площадь полок, м <sup>2</sup>	0,80	
14	Масса, кг не более	131	



\* подвод электропитания

