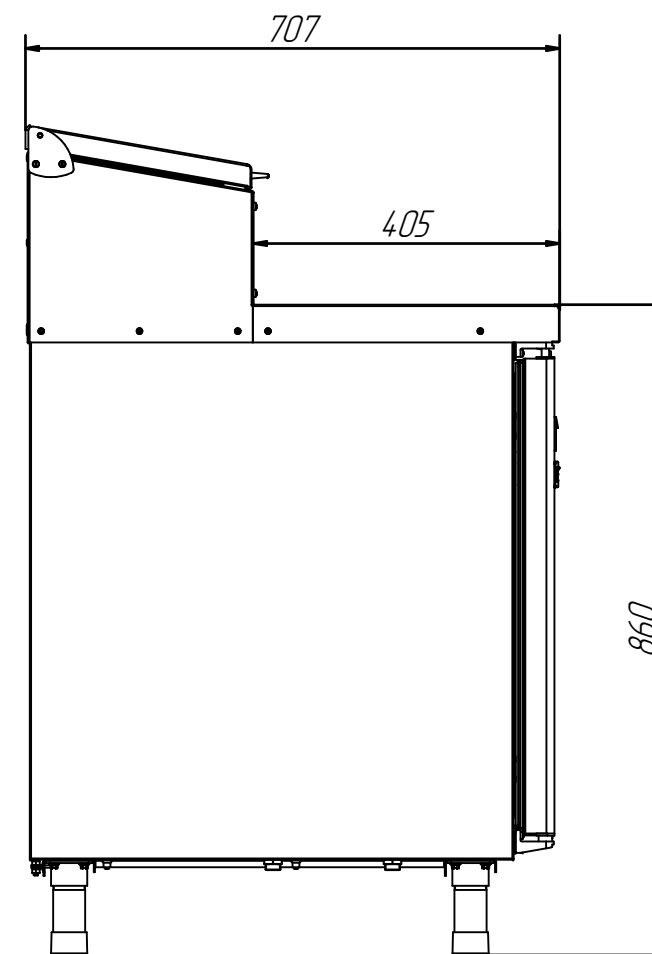
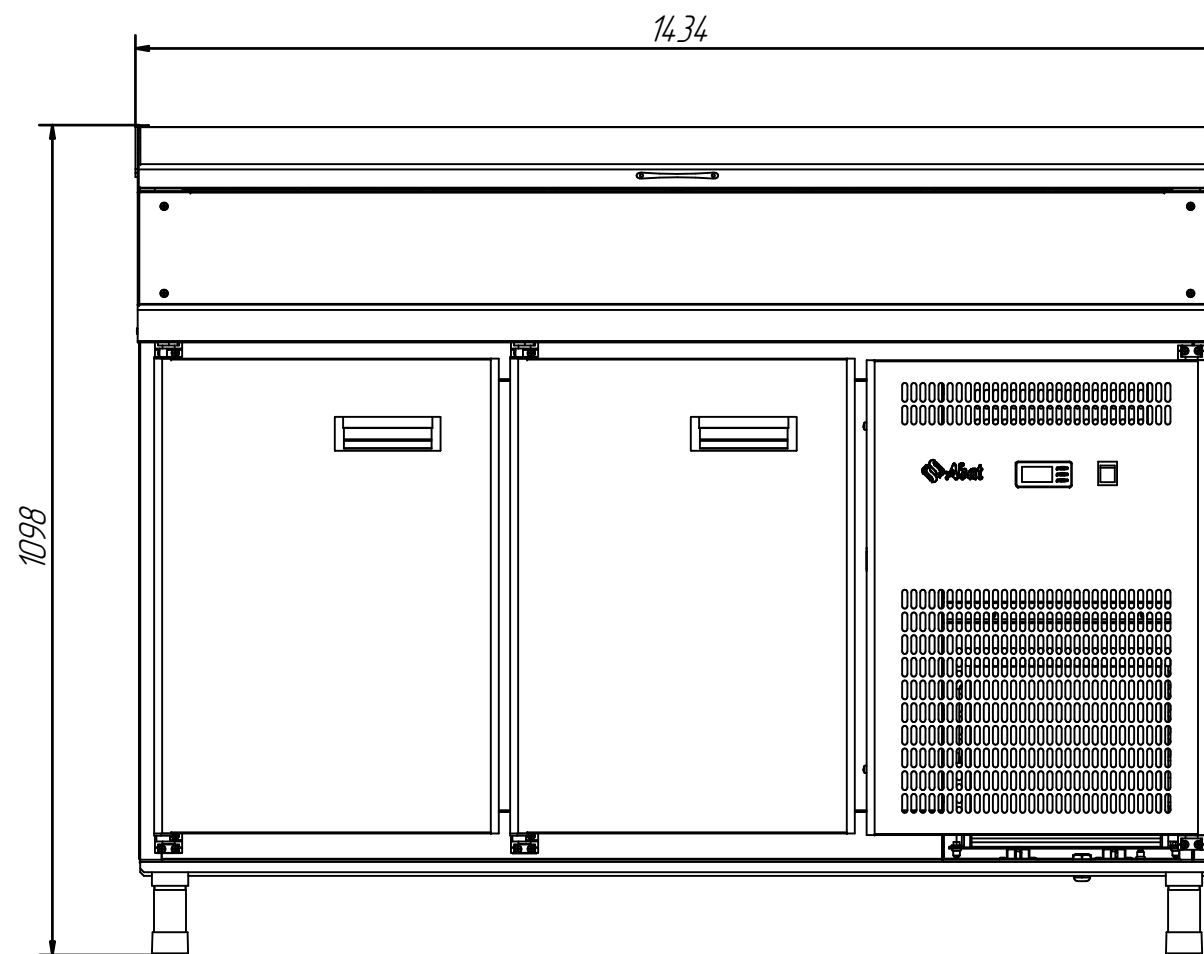


Стол холодильный СХС-70-01П



Технические характеристики

Стол охлаждаемый среднетемпературный гастронормированный для пиццы. Используется на предприятиях общественного питания самостоятельно или в составе технологических линий. Эксплуатация стола допускается при температуре до 42 С, с относительной влажностью от 40 до 70%. Климатический класс изделия - 5. Имеет две распашные дверки. Комплектуется двумя гастронормированными полками 1/1 и в верхнем отсеке 8 гастроремкостей G1/4-150. Все детали стола изготовлены из высококачественной нержавеющей стали. Стол имеет регулируемые по высоте ножки.

Наименование параметров	Значение параметра	
	СХС-70-01П	
1. Код изделия	802473	
2. Полезный объем камеры, литров, не менее	310	
3. Температура воздуха полезного объема, °С	-2...+8	
4. Температура верхнего отсека, °С	+5	
5. Потребление электроэнергии за сутки, кВт•ч, не более	6,2	
6. Род тока	переменный, однофазный	
7. Напряжение, В	230	
8. Установленный номинальный ток в амперах, (Вт), не более: - холодильного агрегата; - электродвигателя испарителя; - суммарный	3,0 (461) 0,21 (33) 3,21 (494)	
9. Хладагент	R404A (R125-44%, R134a-4%, R143a-52%)	
10. Габаритные размеры, мм, не более - длина - глубина - высота	1434 707 1098	
11. Масса, кг, не более	165	