

РОССИЯ
ООО «ЭЛИНОКС»



ПЕЧЬ ЭЛЕКТРИЧЕСКАЯ КОНВЕЙЕРНАЯ
ДЛЯ ПИЦЦЫ
ПЭК-600

РУКОВОДСТВО ПО ЭКСПЛУАТАЦИИ

EAC

СОДЕРЖАНИЕ

Введение	3
1. Назначение	3
2. Технические характеристики	5
3. Комплект поставки.....	6
4. Устройство и принцип работы.....	6
5. Меры безопасности	8
6. Порядок установки.....	10
7. Порядок работы	13
8. Техническое обслуживание.....	18
9. Возможные неисправности и способы их устранения	20
10. Свидетельство о приемке	21
11. Свидетельство о консервации	21
12. Свидетельство об упаковке	21
13. Гарантии изготовителя	21
14. Сведения о рекламациях.....	22
15. Сведения об утилизации.....	23
16. Условия транспортирования и хранения	23
17. Учет технического обслуживания и ремонта в период эксплуатации	26

ВВЕДЕНИЕ

ВНИМАНИЕ! Настоящее руководство по эксплуатации должно быть обязательно прочитано перед пуском изделия «Печь электрическая конвейерная для пиццы ПЭК-600» (далее – печь или изделие) в работу пользователем, ремонтниками и другими лицами, которые отвечают за транспортирование, установку, пуск в эксплуатацию, обслуживание и поддержание в рабочем состоянии.

Руководство должно находиться в доступном для пользователя месте и храниться весь срок службы изделия.

Настоящее руководство включает в себя паспортные данные.

Изделие соответствует требованиям технических регламентов Таможенного Союза:

Декларация о соответствии ЕАЭС N RU Д-RU.РА01.В.52309/21 от 19.01.2021 г. по 18.01.2026 требованиям ТР ТС 004/2011 «О безопасности низковольтного оборудования» и ТР ТС 010/2011 «О безопасности машин и оборудования».

Декларации о соответствии ЕАЭС N RU Д-RU. РА01.В.59053/21 от 25.01.2021 г. по 24.01.2026 г. требованиям ТР ТС 020/2011 «Электромагнитная совместимость технических средств».

На предприятии действует сертифицированная система менеджмента качества в соответствии требованиям ISO 9001:2015. Регистрационный номер сертификата 21110093 QM15, действителен по 15.12.2025 г.

1. НАЗНАЧЕНИЕ

Печь электрическая конвейерная для пиццы ПЭК-600 (см. Рис. 1, Рис. 2) предназначена для выпечки хлебобулочных изделий (пиццы и пр.), требующих высокой температуры приготовления, на предприятиях общественного питания и торговли как самостоятельно, так и в составе технологических линий.

Изделие не предназначено для непрерывного производства (см. Таблица 1, п.25). Изделие изготавливается в климатическом исполнении УХЛ 4 по ГОСТ 15150.

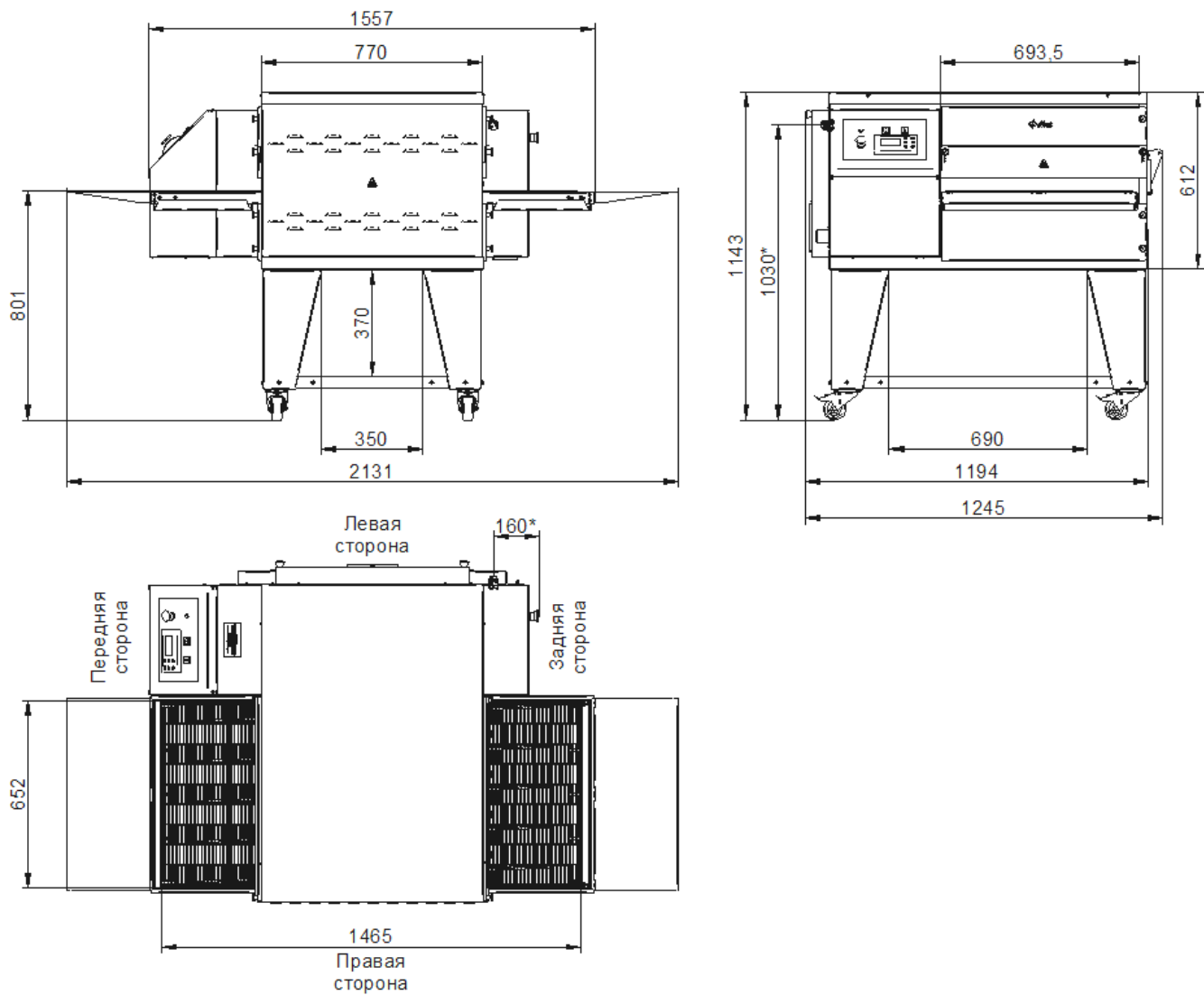


Рис. 1 - Общий вид печи, где ** - подвод электропитания

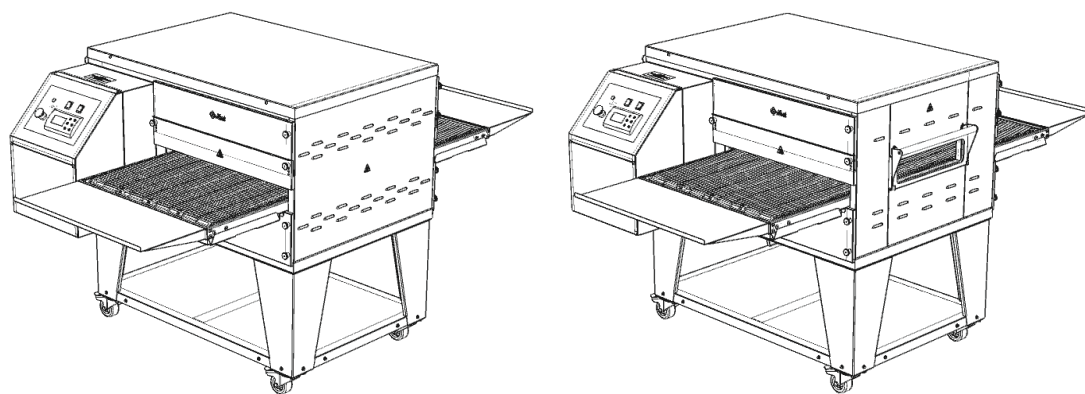


Рис. 2 - Общий вид ПЭК-600 и ПЭК-600 с дверцей

2. ТЕХНИЧЕСКИЕ ХАРАКТЕРИСТИКИ

Таблица 1

Наименование параметра	Величина параметра	
	ПЭК-600	ПЭК-600 с дверцей
1 Номинальная потребляемая мощность, Вт	19073	
2 Номинальное напряжение, В	400	
3 Род тока	трехфазный с нейтралью, переменный	
4 Частота тока, Гц	50	
5 Расход электроэнергии для поддержания температуры 315°С, кВт ч, не более	16	
6 Диапазон регулирования температуры, °С	от 70 до 315	
7 Время разогрева до температуры 315°С, мин, не более	35	
8 Количество термовыключателей, шт.	2	
9 Температура срабатывания термовыключателя, °С	365	
10 Количество трубчатых нагревателей, шт.	15	
11 Потребляемая мощность трубчатых нагревателей, кВт	1,24x15=18,6	
12 Количество двигателей наддува, шт.	2	
13 Потребляемая мощность двигателя наддува, Вт	250	
14 Внутренние размеры камеры, мм, - длина - ширина - высота	770	693,5 88
15 Потребляемая мощность мотор-редуктора конвейера, Вт	30,81	
16 Размеры конвейера, мм, - длина - ширина	1465	652
17 Диапазон регулирования времени выпечки (времени прохода через камеру), минут	от 0,25 до 15	
18 Количество вентиляторов охлаждения, шт.	2	
19 Потребляемая мощность вентилятора охлаждения, Вт	1x24	1x18
20 Размеры/площадь полки на подставке, мм х мм/м ²	758x1094 / 0,829	
21 Максимальная динамическая нагрузка на полку, кг	50	
22 Максимальная загрузка печи (последовательно): пицца Ø30 см, шт., не более	8	
23 Максимальная загрузка печи, кг, не более	7,5	
24 Производительность одного уровня печи (пицца Ø30 см, время выпечки - 3,5 мин.), пицц/час	82	
25 Максимальное время работы в сутки, ч	16	
26 Габаритные размеры, мм - длина - ширина - высота основного модуля - высота дополнительного модуля (2 ярус)	2131 1194 1143 612	2131 1245 1143 612
27 Масса, кг, не более - основной модуль - дополнительный модуль (2 ярус)	274 216	275 217
28 Корректированный по А уровень звуковой мощности, дБА, не более	85	
29 Срок службы, лет	10	

3. КОМПЛЕКТ ПОСТАВКИ

Таблица 2

Наименование	Количество, шт.	
	ПЭК-600, ПЭК-600 с дверцей	
	основной модуль	дополнительный модуль (2 ярус)
1 Печь электрическая конвейерная для пиццы ПЭК	1	
2 Дистанционная опора М8	2	
3 Поддон	2	
4 Лоток	2	
5 Крыша	1	-
6 Винт М5х10 DIN 7380 А2	4	-
7 Подставка:		
Подставка в сборе	1	-
Ножка в сборе (правая/левая)	2/2	-
Полка в сборе	1	-
Опора колесная поворотная с тормозом	4	-
Болт с фланцем ГОСТ Р 55739 - М6х16 - А2	8	-
Болт М8х20.58.029 ГОСТ 7798-70	28	-
Шайба 8.01.08кп.029 ГОСТ 11371-78	28	-
Шайба 8.65Г.029 ГОСТ 6402-70	28	-
8 Упаковка	1	
9 Руководство по эксплуатации ПЭК	1	
10 Инструкция пользователя «МСХ Oven Control application - Управление конвейерной печью»	1	

4. УСТРОЙСТВО И ПРИНЦИП РАБОТЫ

Функционирование изделия основано на распределении высокоскоростных потоков горячего воздуха над/под движущимся по конвейеру продуктом.

Изделие состоит из (см. Рис. 3):

ПОДСТАВКА. Представляет собой каркас с полкой на ножках с опорными колесами и изоляционным материалом. Служит для установки изделия и удобства его перемещения. Опорные колеса имеют тормозной механизм.

КОРПУС. В нем установлены: двигатели наддува с крыльчатками для нагнетания горячего воздуха; вентиляторы охлаждения; мотор-редуктор конвейера; блок трубчатых нагревателей; аварийный термовыключатель (для отключения блока нагревателей при достижении определенной температуры в камере - см. Таблица 1, п.9); датчики температуры (для автоматического регулирования температуры). Эквипотенциальный зажим расположен в коробе рядом с герметичным вводом на левой стороне задней части печи. Кнопки аварийного отключения - «STOP» - питания контроллера и основных электрических компонентов расположены на передней и задней частях печи. В исполнении с дверцей с правой стороны корпуса конструкцией предусмотрен проем в камеру печи.

КОНВЕЙЕР. Представляет собой ленту и раму, с установленными в нее ведомым валом (приводится во вращение мотор-редуктором, обороты которого регулируются контроллером) и валом натяжения (для регулировки натяжения ленты) с зацепными колесами. С двух сторон конвейера установлены лотки (для подачи/приема

продукта в/из камеру/ы) и поддоны (для сбора осыпавшихся продуктов). Конвейер предназначен для транспортировки продукта через камеру нагрева.

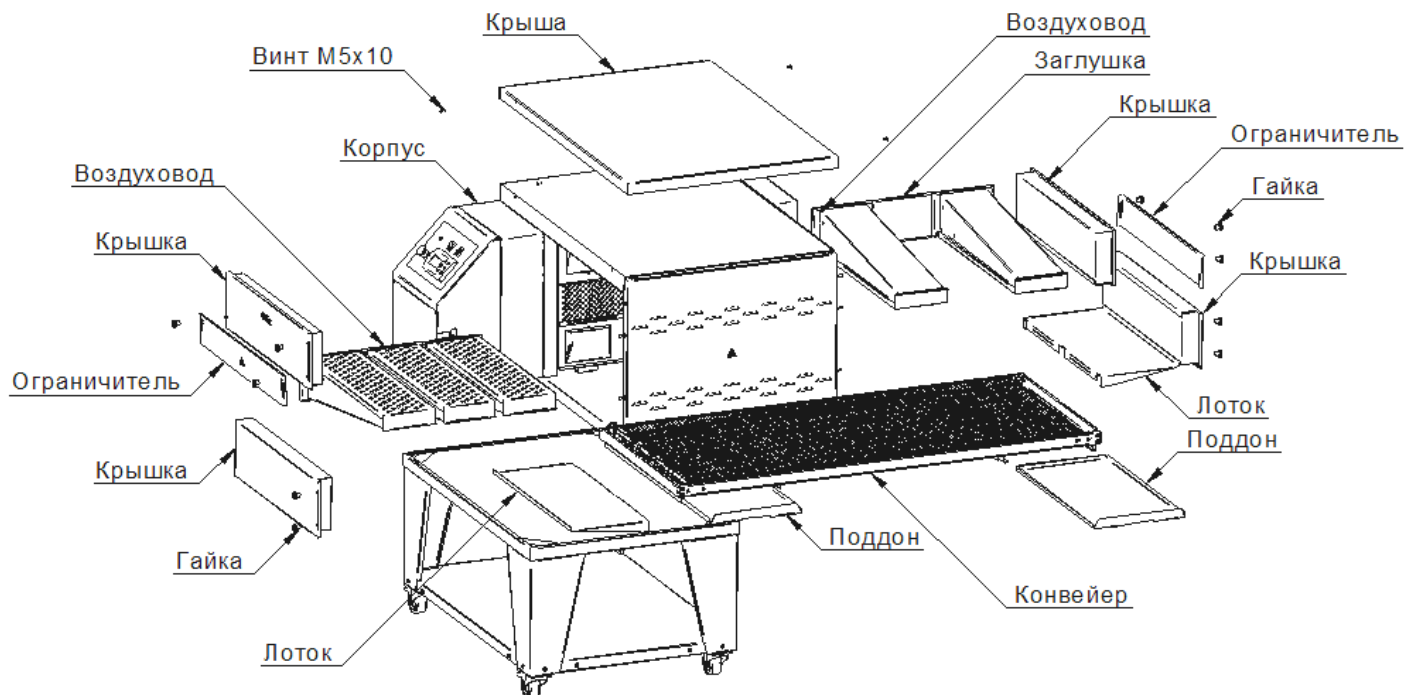


Рис. 3 - Состав изделия

СИСТЕМА ВОЗДУХОВОДОВ. Предназначена для распределения горячего воздуха в камере вокруг продукта. Воздуховоды располагаются в корпусе над и под конвейером и имеют сложную конфигурацию с определенным расположением отверстий разного исполнения. Спереди и сзади воздуховоды закрыты верхними и нижними крышками. Над конвейером устанавливаются ограничители, обеспечивающие необходимую высоту (4 положения) прохода в камеру изделия.

ПАНЕЛЬ УПРАВЛЕНИЯ. См. Раздел 7. Порядок работы Руководства.

Корпус из нержавеющей стали, установленный на подставку, заглушка с системой воздуховодов, установленных в корпус и закрытых крышками, представляют собой камеру. Высота проема в камеру регулируется ограничителями. Сквозь камеру проходит конвейер, скорость движения которого регулируется с помощью контроллера.

Значение фактической температуры в камере отображается на дисплее контроллера. Уставка температуры также регулируется с помощью контроллера.

При срабатывании аварийного термовыключателя для восстановления работы изделия необходимо выявить и устранить причину срабатывания термовыключателя и нажать на кнопку аварийного термовыключателя. Аварийный термовыключатель расположен внутри короба в задней части изделия.

5. МЕРЫ БЕЗОПАСНОСТИ

К обслуживанию изделия допускаются лица, прошедшие технический минимум по эксплуатации оборудования и ознакомившиеся с настоящим руководством по эксплуатации.

ВНИМАНИЕ! Изделие не предназначено для использования лицами (включая детей) с пониженными физическими, психическими или умственными способностями, или при отсутствии у них опыта или знаний, если они не находятся под контролем или не проинструктированы об использовании изделия лицом, ответственным за их безопасность. Дети должны находиться под присмотром для недопущения игры с изделием.

ВНИМАНИЕ! Попадание выступающей свободной одежды, свисающих украшений и неубранных длинных волос в движущуюся конвейерную ленту может привести к получению серьезной травмы. Пользователь должен обеспечить свою безопасность, устранив перечисленные факторы.

ВНИМАНИЕ! Температура корпусных деталей может достигать 80°C и касание их может вызвать серьезные ожоги. Будьте осторожны! Используйте индивидуальные средства защиты (теплостойкие рукавицы). Оператор должен быть одет в костюм из хлопчатобумажной ткани.

При работе с изделием соблюдайте следующие правила безопасности:

- перед санитарной обработкой клавиши «НАГРЕВ» и «КОНВЕЙЕР» установите в положение «0» (дождитесь автоматического отключения двигателей наддува и вентилятора охлаждения) и отключите изделие от электросети, выключив автоматический выключатель в стационарной электропроводке;

- периодически проверяйте исправность электропроводки и заземляющего устройства изделия;

- при возникновении аварийной ситуации или обнаружении неисправностей немедленно нажмите одну из кнопок аварийного останова и отключите изделие от сети, выключив автоматический выключатель в стационарной проводке, и вызовите электромеханика. Для исключения непреднамеренного и/или случайного пуска изделия, после использования кнопки «СТОП» необходимо обязательно перевести клавиши «НАГРЕВ» и «КОНВЕЙЕР» из положения «Работа» («I») в положение «Выключено» («0»). После этого привести кнопку «СТОП» в исходное состояние (отжать);

- включайте изделие только после устранения неисправностей.

КАТЕГОРИЧЕСКИ ЗАПРЕЩАЕТСЯ:

- производить чистку и устранять неисправности при работе изделия;
- включать изделие, не соединенное с контуром заземления;
- включать изделие без автомата защиты или с неисправным автоматом защиты в стационарной проводке;
- отставлять работающее изделие без присмотра;
- вносить в изделие легковоспламеняющиеся и другие опасные вещества;
- использовать изделие для сушки различных не пищевых продуктов;
- использовать изделие для обогрева помещения;
- загораживать доступ к вентиляционным отверстиям;
- длительная работа изделия (более 1 часа) при максимальной температуре без загрузки;

- использовать изделие с подставкой без заблокированных колес;
- вносить изменения в конструкцию изделия.

ВНИМАНИЕ! Для очистки внешних и внутренних поверхностей изделия запрещается применять водяную струю.

ОБЩИЕ ТРЕБОВАНИЯ БЕЗОПАСНОСТИ:

- потребитель при эксплуатации изделия должен соблюдать требования ГОСТ 12.1.004 по пожарной безопасности;
- не допускается использование изделия в пожароопасных и взрывоопасных зонах;
- не допускается установка изделия ближе 1 м от легковоспламеняющихся материалов. При установке изделия ближе 1 м от кухонной мебели, перегородок или стен требуется, чтобы они были изготовлены из негорючих материалов или покрыты негорючим теплоизоляционным материалом. Особое внимание при такой установке уделить соблюдению мер противопожарной безопасности;
- в производственных помещениях рабочие места, где при выполнении работы происходит образование и выделение газа и пара, должны быть оборудованы механической общеобменной приточно-вытяжной вентиляцией по ГОСТ 12.4.021, обеспечивающей состояние воздушной среды в соответствии с требованиями ГОСТ 12.1.005;
- при монтаже изделия должна быть установлена коммутационная защитная аппаратура, обеспечивающая защиту от пожароопасных факторов: короткого замыкания, перенапряжения, перегрузки, самопроизвольного включения;
- подключение изделия к электросети должно осуществляться с учетом допускаемой нагрузки на электросеть.

6. ПОРЯДОК УСТАНОВКИ

Распаковку, установку и испытание изделия должны производить специалисты по монтажу и ремонту оборудования для предприятий общественного питания и торговли.

После занесения изделия с отрицательной температуры в помещение необходимо выдержать его при комнатной температуре в течении 6 часов.

После проверки состояния упаковки следует распаковать изделие, провести внешний осмотр и проверить комплектность в соответствии с Таблица 2 Руководства.

Перед установкой изделия на предусмотренное место необходимо снять защитную пленку со всех поверхностей. Изделие следует разместить в хорошо проветриваемом помещении, если имеется возможность, то под воздухоочистительным зонтом.

ВНИМАНИЕ! Во избежание попадания воды и брызг не устанавливайте изделие рядом с пищеварочными котлами, электротоварками, мармитами и прочим кухонным оборудованием, использующим воду.

Устанавливайте изделие в месте, легкодоступном для удаления загрязнений, обслуживания и эксплуатации. Допускается установка изделия на расстоянии не ближе 100 мм от стены. На левой стороне изделия предусмотрены два резьбовых отверстия М8 для установки в них дистанционных опор (из комплекта).

Установку изделия проводить в следующем порядке:

Необходимо собрать подставку (см. Рис. 4).

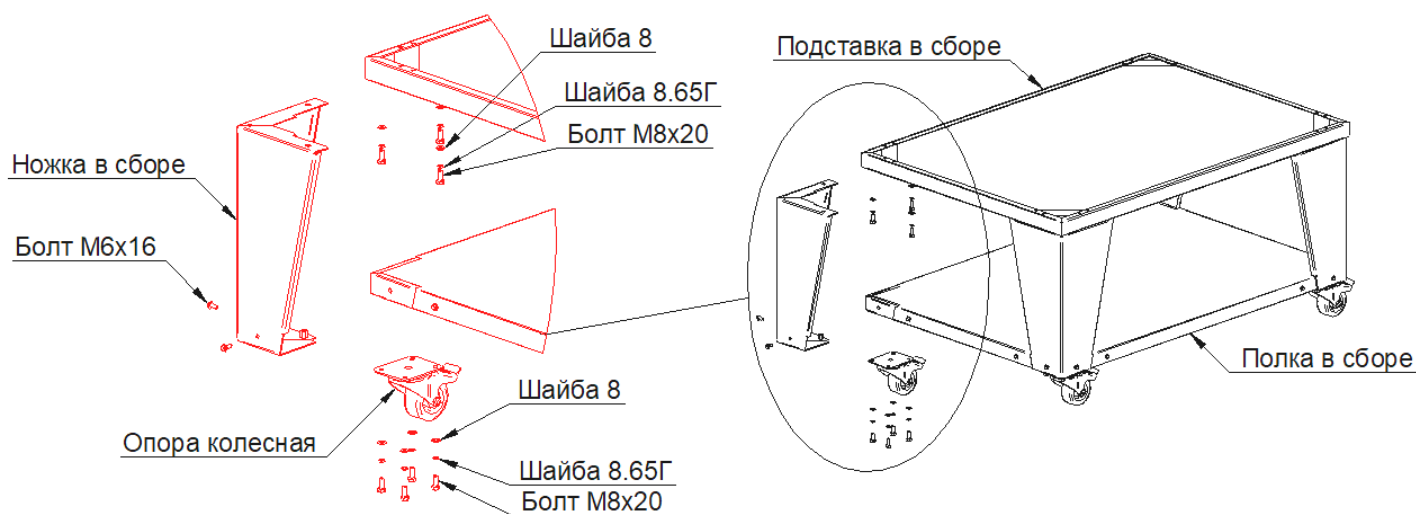


Рис. 4 - Схема сборки подставки

На подставку установите основной модуль печи (см. Рис. 5). Для подъема и опускания основного модуля в конструкции печи предусмотрены четыре точки для установки Рым-болтов М10 по ГОСТ 4751. Они расположены про углам корпуса, для этого необходимо снять Крышу и Панель с утеплителем и установить Рым-болты (в комплект не входят).

Переместите печь с подставкой на предусмотренное рабочее место, зафиксируйте колесные опоры.

Подключите изделие к электросети.

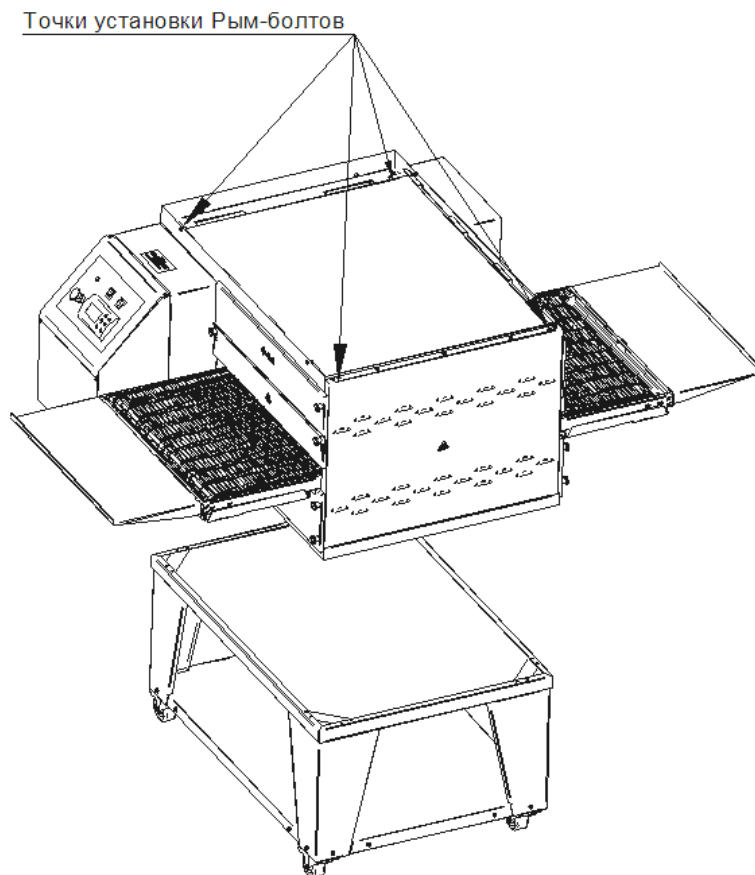


Рис. 5

Порядок подключения к электросети:

- питающее напряжение сети должно быть в пределах от минус 10% до плюс 10% от номинального при допустимом изменении частоты тока по ГОСТ 32144.

ВНИМАНИЕ! Если в вашем регионе перепады питающего напряжения сети превышают указанные, рекомендуется подключать изделие к сети через монитор напряжения или стабилизатор напряжения. В противном случае изделие может выйти из строя и гарантийные обязательства при этом не действуют.

- подключить изделие к электросети (3N/PE 400В 50Гц, трехфазная пятипроводная сеть с тремя фазовыми проводниками, нулевым рабочим и защитным проводниками) согласно действующему законодательству и нормативам. Электроподключение производится только уполномоченной специализированной службой с учетом надписей на табличках, маркировкой зажимов на клеммном блоке изделия и в соответствии со схемой электрической принципиальной;

- для доступа к клеммному блоку изделия необходимо снять крышку корпуса на задней стороне изделия;

- электропитание на изделие подвести через кабельный ввод (гермоввод) на клеммный блок каждого изделия отдельным шнуром питания в соответствии с Таблица 3 Руководства от электрического шкафа управления через автоматический выключатель с комбинированной защитой, реагирующий на номинальный рабочий ток 32 А и ток утечки 10 мА, предварительно сняв крышку на корпусе печи;

- монтаж и подключение произвести так, чтобы стало невозможным получить доступ к токопроводящим частям без применения инструментов;

- надежно заземлить изделие, подсоединив заземляющий проводник шнура питания к заземляющему зажиму изделия и к зажиму контура заземления цеха;

- провести ревизию соединительных устройств электрических цепей изделия (винтовых и безвинтовых зажимов), при выявлении ослабления подтянуть или подогнуть до нормального контактного давления;

- установить крышку на коробе изделия на место.

Автоматический выключатель в стационарной проводке должен обеспечивать гарантированное отключение всех полюсов от сети питания изделия и должен быть подключен непосредственно к зажимам питания и иметь зазор между контактами не менее 3 мм на всех полюсах.

Номинальное поперечное сечение кабелей питания не должны быть меньше значений, указанных в Таблица 3.

Таблица 3

Изделие	Обозначение шнура (марка, число и номинальное сечение жил)
ПЭК-600, ПЭК-600 с дверцей	5x4

Питающие шнуры должны быть выполнены в виде маслостойкого шнура, защищенного гибким кабелями не легче обычных шнуров с оболочкой из полихлорпропилена или другой равноценной синтетической оболочкой (код обозначения 60245 IEC57) (Например, шнуры питания типа ПРМ, КГН и т.п.)

Для выравнивания потенциалов при установке изделия в технологическую линию предусмотрен зажим, обозначенный знаком ∇ - эквипотенциальность (расположен на левой стороне ближе к задней части).

Эквипотенциальный провод должен быть сечением не менее 10 мм².

Сдача в эксплуатацию смонтированного изделия оформляется по установленной форме.

7. ПОРЯДОК РАБОТЫ

Проверьте устройство блокировки колес. При необходимости заблокируйте колеса.

ВНИМАНИЕ! Используйте изделие, установленное на передвижную подставку только с заблокированными колесами.

Подайте электропитание на изделие, включив автоматический выключатель в стационарной проводке. Загорится лампа «СЕТЬ».

Основным органом управления изделия является панель управления, на которой находятся (см. Рис. 6):

- лампа «СЕТЬ» - при подключении изделия к сети горит постоянно;
- кнопка «STOP» (АВАРИЙНАЯ ОСТАНОВКА) - предназначена для моментальной остановки всех движущихся компонентов и частей печи. Вторая кнопка «STOP» (АВАРИЙНАЯ ОСТАНОВКА) расположена на задней стороне изделия;
- клавиша «НАГРЕВ» - предназначена для пуска/остановки нагревателей;
- клавиша «КОНВЕЙЕР» - предназначена для пуска/остановки привода конвейера;
- контроллер MSX06D (дисплей контроллера) - с помощью него осуществляется установка необходимых значений параметров для работы изделия.



Рис. 6 - Панель управления

Для разогрева камеры (достижения всех металлических и огнеупорных материалов надлежащей температуры) необходимо с помощью контроллера задать значение уставки температуры на 315°C и произвольное (от 15 секунд до 15 минут) значение времени выпечки:

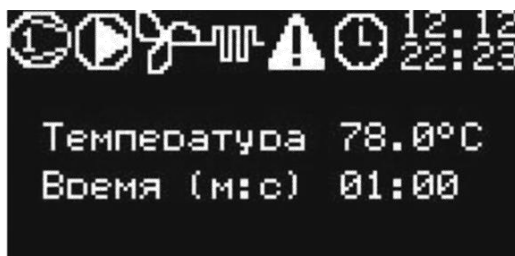


Рис. 7 - Главный экран

- в режиме главного экрана (см. Рис. 7), на котором отображается текущая информация о состоянии системы (текущая температура камеры, заданное время прохождения камеры, информация о работающих устройствах или наличие аварий) нажмите один раз клавишу ВНИЗ (ВВЕРХ) - появится экран изменения уставки

температуры. При нажатии клавиши ВНИЗ (ВВЕРХ) два раза появится экран изменения уставки времени прохождения камеры;



Рис. 8 - Экран изменения уставки температуры

- для изменения значения уставки температуры нажмите клавишу ВВОД на экране изменения температуры, отредактируйте значение нажатиями на клавиши ВВЕРХ или ВНИЗ и сохраните значение нажав клавишу ВВОД (см. Рис. 8);

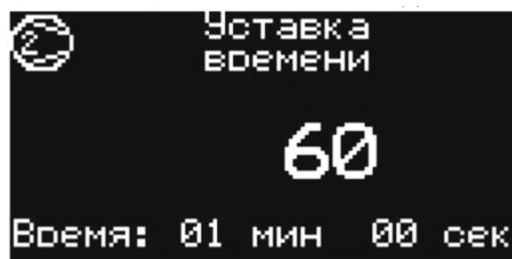


Рис. 9- Экран изменения уставки времени прохождения камеры

- для изменения значения уставки времени прохождения камеры нажмите клавишу ВВОД на экране изменения уставки времени прохождения камеры, отредактируйте значение нажатиями на клавиши ВВЕРХ или ВНИЗ и сохраните значение нажав клавишу ВВОД (см. Рис. 9);

Установите клавишу «НАГРЕВ» и «КОНВЕЙЕР» в положение «I».

ВНИМАНИЕ! В случае, если привод конвейера не будет включен при разогреве, вероятность возникновения деформации (коробления) конвейерной ленты велика из-за разности температур в различных ее частях.

Пока изделие разогревается, может появиться неприятный запах. Это происходит из-за поверхностного окисления прокаливаемых элементов. Когда будет завершен первый цикл - металл стабилизируется и больше не будет возникать запах.

После того, как изделие прошло стадию прогрева можно приступать к процессу приготовления пищи, выставив значение уставки температуры и времени выпечки на необходимое для продукта. Уложите продукт на конвейерную ленту.

ВНИМАНИЕ! При укладке продуктов на конвейер изделия соблюдайте меры предосторожности и не касайтесь корпусных деталей и движущихся частей конвейера! При работе используйте средства индивидуальной защиты (теплостойкие рукавицы, защитный костюм и прочее).

Время и температура приготовления продуктов зависит от толщины и формы теста, количества и качества других ингредиентов. Оптимальный выбор температуры и времени приготовления продуктов в большей степени зависит от опыта пользователя. Перед эксплуатацией рекомендуем провести пробную выпечку с целью диагностики характеристик изделия.

Во время рабочего цикла уставка температуры камеры, а также времени выпечки могут быть изменены.

После окончания работ, установить клавиши «НАГРЕВ» и «КОНВЕЙЕР» в положение «О», (вентилятор охлаждения и двигатели наддува будут продолжать работать пока температура в камере не опустится до 70°C). После автоматического отключения вентилятора охлаждения можно отключить изделие от электросети, выключив автоматический выключатель в стационарной электропроводке.

ВНИМАНИЕ! Ни в коем случае не отключайте изделие от сети питания до остановки вентилятора охлаждения и двигателей наддува. Это может привести к выходу изделия из строя.

В целях обеспечения максимального эффективного использования изделия его необходимо содержать в чистоте. Частота очистки, указанная в данном руководстве, имеет рекомендательный характер. Мойку устройства необходимо производить по необходимости и в зависимости от приготавливаемых продуктов.

ВНИМАНИЕ! Во время чистки изделие должно быть отключено от сети питания, выключив автоматический выключатель в стационарной проводке. Прежде, чем приступить к очистке, необходимо, чтобы изделие стало холодным. Не используйте химические вещества, не предназначенные для чистки кухонного оборудования, абразивные вещества (стальные и проволочные мочалки) для очистки поверхностей из нержавеющей стали.

ЕЖЕДНЕВНАЯ ЧИСТКА

-Обметите конвейерную ленту с помощью ткани или щетки из натурального волокна.

-Поддоны для осыпавшихся продуктов выньте из под конвейера и опрокиньте в мусорный контейнер, удалите твердые остатки продуктов с помощью пылесоса и протрите металлические поверхности. Протирайте поверхности изделия тряпкой, смоченной раствором мягкого моющего средства и чистой водой, или используйте средства для чистки поверхностей из нержавеющей стали.

ОЧИСТКА КАМЕРЫ, КОНВЕЙЕРА И ВОЗДУХОВОДОВ

Для очистки камеры изделия, конвейера, а также нижних, верхних воздухопроводов от вьевшихся остатков продуктов необходимо выполнить пункты 1 - 7:

1. Вынуть конвейер из корпуса изделия: для этого необходимо снять декоративную планку под панелью управления, открутив четыре винта М5. Снять лотки и поддоны с конвейера, крышки, ограничители с корпуса, открутив гайки М6 (см. Рис. 10).

Приподнять конвейер с задней части изделия - тем самым наклонить его в сторону панели управления. Снять ослабленную приводную цепь с зубчатого колеса конвейера (см. Рис. 11).

Вынуть конвейер, протаскив сквозь камеру изделия в сторону панели управления (см. Рис. 12).

2. Выкрутить декоративные гайки М6 и снять нижние крышки (см. Рис. 13).

3. Вынуть воздуховоды и заглушку из камеры (см. Рис. 14).

4. Очистить конвейер, воздуховоды, заглушку, крышки.

5. Внутренние поверхности камеры очищаются от остатков продуктов пылесосом, затем промываются раствором мягкого моющего средства и протираются чистой тряпкой или ветошью.

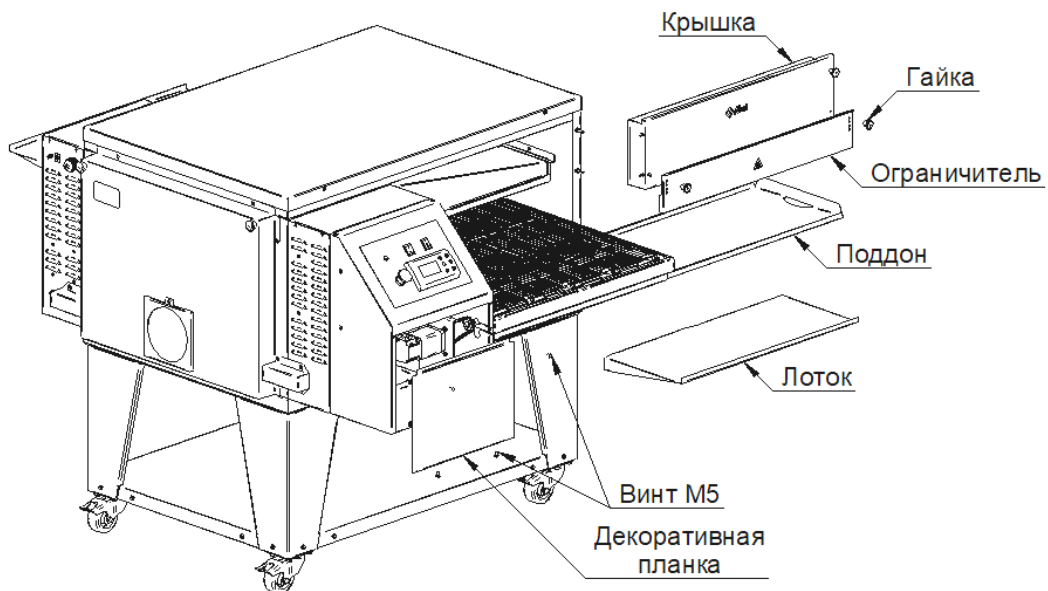


Рис. 10

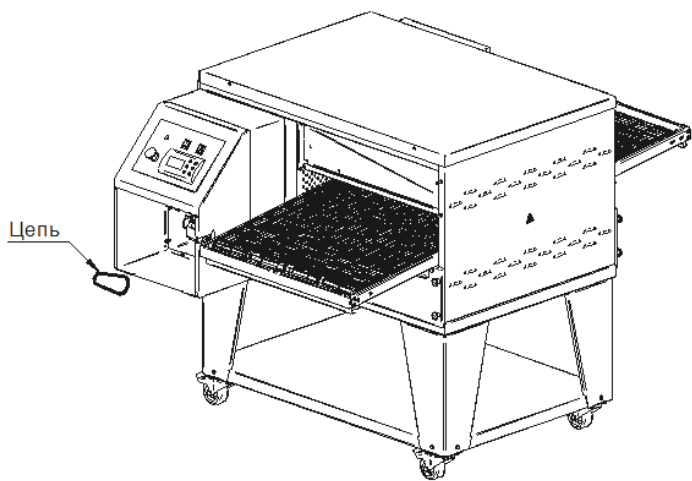


Рис. 11

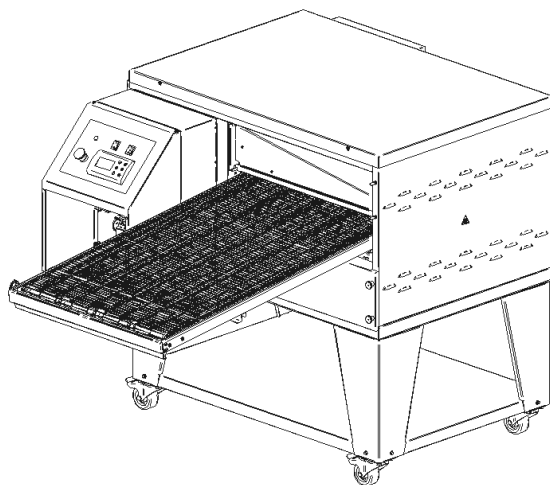


Рис. 12

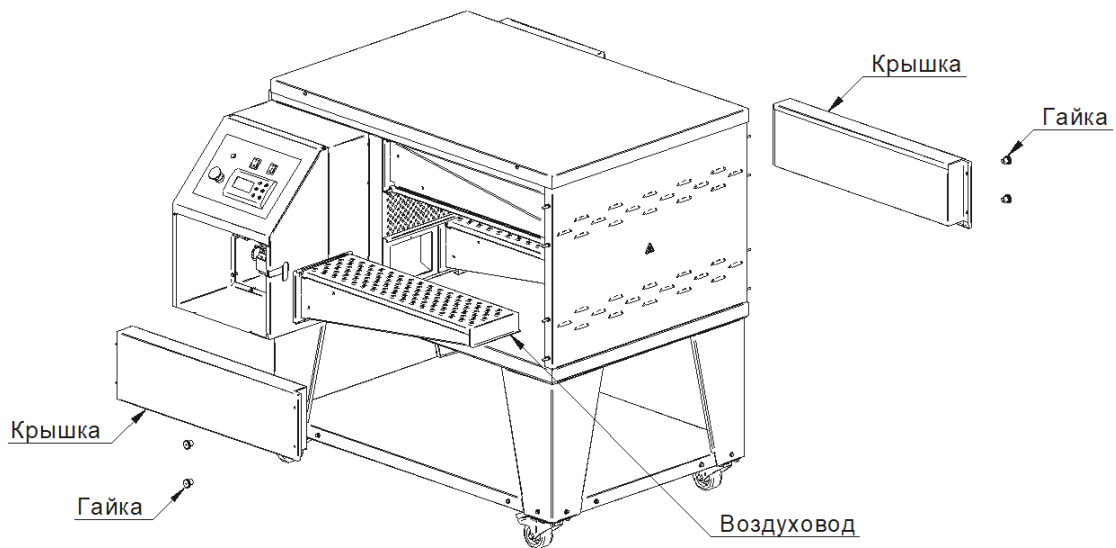


Рис. 13

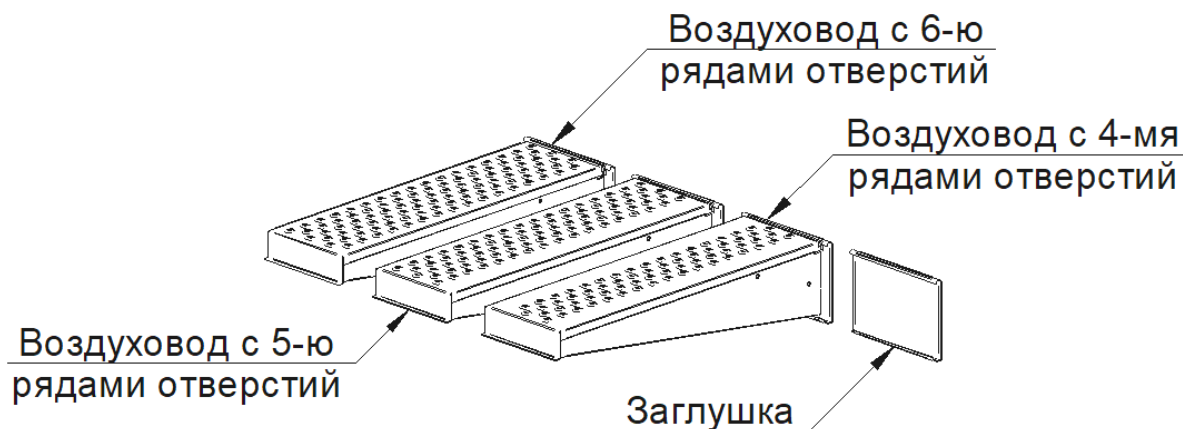


Рис. 14

Рекомендуемые моющие средства:

- моющее средство «neodisher CombiClean», изготовитель Dr.Weigert, Германия;
- ополаскивающее средство «Neodisher TS» (Неодишер ТС), изготовитель Dr.Weigert, Германия.

6. При необходимости смажьте узлы вращения валов (смазка Molykote HP-300), а также цепь привода конвейера (Веретенное масло АУ ГОСТ 1642).

7. Установить все снятые элементы в обратной последовательности. Заводская схема установки воздуховодов указана на Рис. 15.

ВНИМАНИЕ! Устанавливайте воздуховоды к корпусу без зазоров.

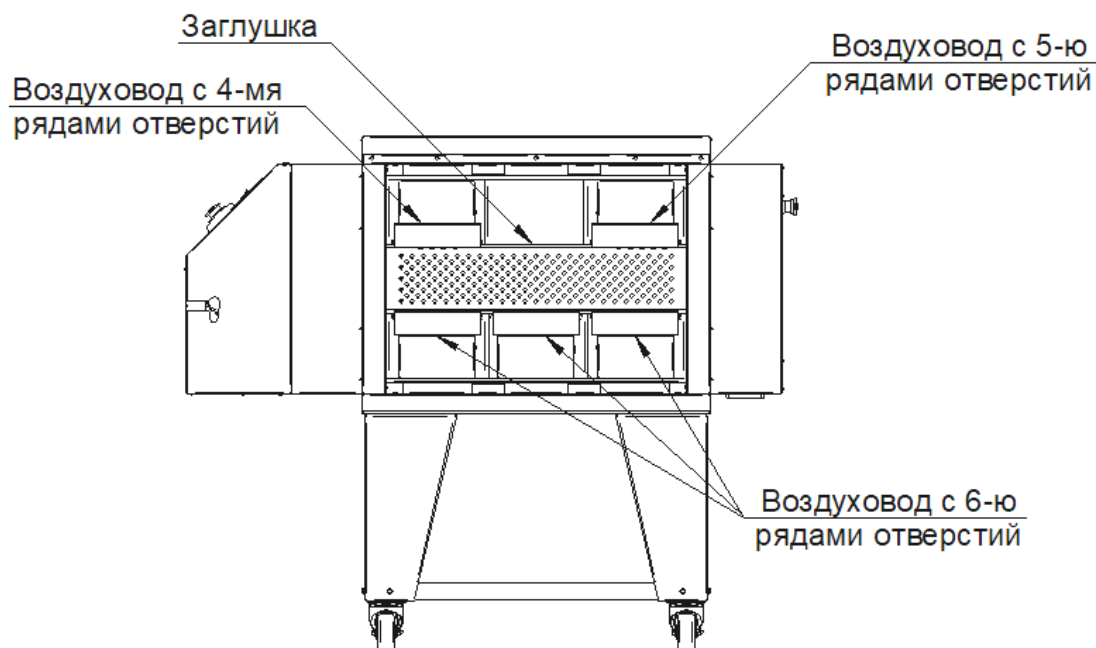


Рис. 15

ВНИМАНИЕ! Запрещается чистить изделие под струей воды - это может повредить элементы электрической схемы.

Если изделие не будет использоваться в течение длительного времени (выходные, каникулы и т.п.) его необходимо тщательно очистить, предварительно отключив его от электросети, выключив автоматический выключатель в стационарной проводке.

8. ТЕХНИЧЕСКОЕ ОБСЛУЖИВАНИЕ

Техническое обслуживание и ремонт должен производить электромеханик III – V разрядов, имеющий квалификационную группу по электробезопасности не ниже третьей. В процессе эксплуатации изделия необходимо выполнить следующие виды работ в системе технического обслуживания и ремонта:

ТО – регламентированное техническое обслуживание – комплекс профилактических мероприятий, осуществляемых с целью обеспечения работоспособности или исправности изделия;

ТР – текущий ремонт – ремонт, осуществляемый в процессе эксплуатации, для обеспечения или восстановления работоспособности изделия и состоящий в замене и (или) восстановлении его отдельных частей и их регулировании.

Периодичность технического обслуживания и ремонтов:

- техническое обслуживание (ТО) проводится 1 раз в месяц;
- текущий ремонт (ТР) – при необходимости.

ВНИМАНИЕ! При техническом обслуживании и ремонте изделия выключить автоматический выключатель в стационарной проводке и вывесить табличку «НЕ ВКЛЮЧАТЬ! РАБОТАЮТ ЛЮДИ!»

ВНИМАНИЕ! Пользуйтесь только оригинальными запчастями.

При техническом обслуживании изделия проделайте следующие работы:

- проверить внешним осмотром изделие на соответствие правилам техники безопасности;
- проверить линию заземления от зажима заземления изделия до контура заземления цеха;
- проверить цепь заземления самого изделия (то есть от зажима заземления до доступных металлических частей – сопротивление должно быть не более 0,1 Ом);
- проверить целостность цепи выравнивания потенциала;
- проверить исправность электропроводки от автоматического выключателя электроцита до блока сетевых зажимов изделия;
- проверить состояние электропроводки и электроаппаратуры изделия, при необходимости подтянуть винтовые зажимы;
- проверить крепление термопреобразователей;
- проверить устройство блокировки колес на подставке;
- проверить целостность конвейерной ленты;
- проверить целостность шнура питания изделия;
- проверить исправность аварийных выключателей;
- при необходимости провести дополнительный инструктаж работников по технике безопасности при эксплуатации изделия.

При ТР проводятся все работы, предусмотренные при ТО и ремонт или замена отдельных частей.

После окончания ТО и ТР необходимо внести запись в Таблица 5 Руководства.

ЗАМЕНА ШНУРА ПИТАНИЯ.

При выявлении повреждения шнура питания следует его заменить специальным шнуром из маслостойкой оболочки, защищенным гибкими кабелями не легче обычных шнуров с оболочкой из полихлорпропилена или другой равноценной синтетической оболочкой (код обозначения 60245 IEC57) в соответствии с Таблица 3 Руководства.

Замену шнура должна производить только уполномоченная изготовителем организация в следующей последовательности:

- обесточить изделие - установить автоматический выключатель в распределительном шкафу в положение «Выкл.»;
- отсоединить шнур питания от сети;
- открутить винты крепления крышки на правом коробе и снять крышку;
- на клеммном блоке КБ63 ослабить винты и снять провода шнура питания;
- ослабьте гайку кабельного ввода и снимите поврежденный шнур питания;
- проложить новый шнур питания и произвести сборку в обратной последовательности.

ОБСЛУЖИВАНИЕ ВЕНТИЛЯТОРА ОХЛАЖДЕНИЯ:

Ежедневно перед включением изделия необходимо проверять и чистить по факту засорения вентиляционные отверстия (см. Рис. 16) на левой стороне печи от пыли и грязи для обеспечения достаточного съема тепла (обдува вентилятором электрических компонентов) внутри печи.

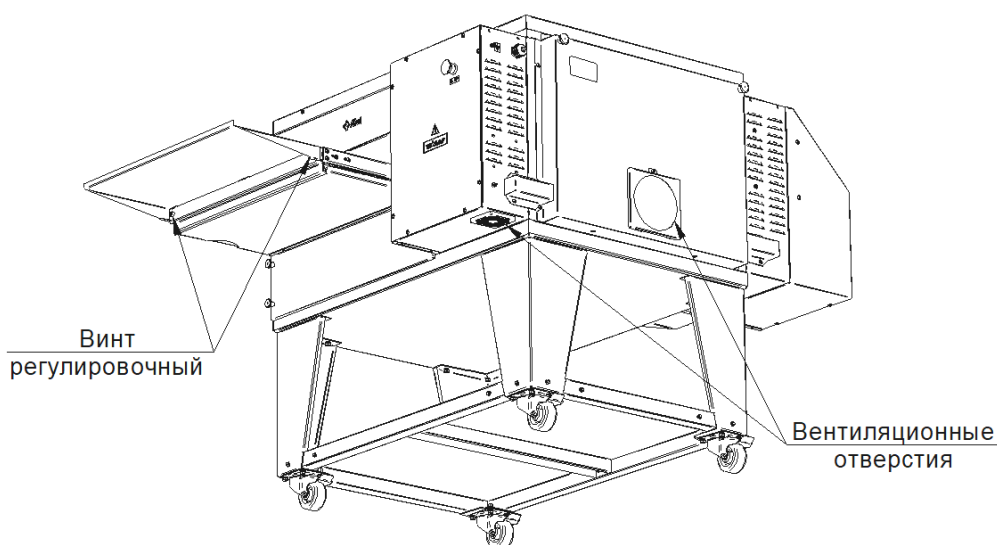


Рис. 16

ОБСЛУЖИВАНИЕ КОНВЕЙЕРА:

Проверяйте ежедневно (перед включением), чтобы лента конвейера двигалась по середине рамы, так как отклонение может стать причиной повреждений и выхода из строя привода конвейера. Поправьте при необходимости зацепные колеса. Они должны быть чистыми и обеспечивать равномерное зацепление ленты с каждым колесом.

Регулирование натяжения ленты конвейера проводится с помощью винтов регулировочных (см. Рис. 16).

ВНИМАНИЕ! При регулировке помните о натяжении ленты, неоправданно сильное натяжение приводит к ускоренному износу пар трения и нагрузке на мотор-редуктор.

Проверьте натяжение приводной цепи, при необходимости смажьте ее. Также необходимо обеспечивать своевременную смазку втулок (подшипников скольжения) валов с зацепными колесами.

9. ВОЗМОЖНЫЕ НЕИСПРАВНОСТИ И СПОСОБЫ ИХ УСТРАНЕНИЯ

ВНИМАНИЕ! Все работы по устранению неисправностей и замене комплектующих проводить только на обесточенной печи, выключив автоматический выключатель в стационарной проводке.

Таблица 4

Наименование неисправности	Вероятная причина	Способ устранения
Не горит сигнальная лампа	Не исправна лампа	Заменить лампу
	Обрыв проводов коммутации сигнальной лампы	Устранить обрыв проводов
Изделие не включается	Отсутствует напряжение в сети	Подать напряжение
	Не включен автоматический выключатель в стационарной проводке	Включить автоматический выключатель в стационарной проводке
Изделие не нагревается	Подгорели концы проводов на вводных клеммах шин	Заменить неисправные провода
	Не исправен термопреобразователь	Заменить термопреобразователь
	Сработал аварийный термовыключатель, температура в камере достигла 365°C	Включить аварийный термовыключатель
	Неправильное вращение вентилятора наддува	В случае несоответствия направления вращения, поменять местами два питающих провода из трех фазных проводов на клеммном блоке X1
Изделие нагревается слабо	Не исправен двигатель	Заменить двигатель
	Не исправны ТЭНы	Заменить ТЭНы
Конвейер движется рывками или стоит	В приводе конвейерной ленты присутствует посторонний предмет, не предусмотренный конструкцией	Извлечь посторонний предмет
	Натяжение цепи привода ослабло	Отрегулировать натяжение цепи
	Цепь порвана	Заменить цепь
	Неисправен мотор-редуктор	Заменить мотор-редуктор
	Отсутствует смазка в узлах вращения валов конвейера	Смазать узел вращения валов (смазка Molykote HP-300)
	Отсутствует смазка в цепи привода конвейера	Смазать цепь привода конвейера (Веретенное масло АУ ГОСТ 1642)

Камера плохо продувается	Неправильно установлены воздухопроводы	Переустановить воздухопроводы в рабочее состояние
--------------------------	--	---

10. СВИДЕТЕЛЬСТВО О ПРИЕМКЕ

Печь электрическая конвейерная для пиццы ПЭК-600_____, заводской номер _____, изготовленная на ООО «ЭЛИНОКС», соответствует ТУ 28.93.15-026-01330768-2019 и признана годной для эксплуатации.

Контроллер _____

Дисплей _____

Дата выпуска _____

личные подписи (оттиски личных клейм) должностных лиц предприятия, ответственных за приемку изделия

11. СВИДЕТЕЛЬСТВО О КОНСЕРВАЦИИ

Печь электрическая конвейерная для пиццы ПЭК-600_____, подвергнута на ООО «ЭЛИНОКС» консервации согласно требованиям ГОСТ 9.014.

Дата консервации _____

Консервацию произвел _____
(подпись)

12. СВИДЕТЕЛЬСТВО ОБ УПАКОВКЕ

Печь электрическая конвейерная для пиццы ПЭК-600_____ упакована на ООО «ЭЛИНОКС» согласно требованиям, предусмотренным конструкторской документацией.

Дата упаковки _____

Упаковку произвел _____
(подпись)

13. ГАРАНТИИ ИЗГОТОВИТЕЛЯ

Гарантийный срок эксплуатации изделия - 1 год со дня ввода в эксплуатацию.

Гарантийный срок хранения - 1 год со дня изготовления.

В течение гарантийного срока предприятие-изготовитель гарантирует безвозмездное устранение выявленных дефектов изготовления и замену вышедших из строя составных частей изделия, произошедших не по вине потребителя, при соблюдении потребителем условий транспортирования, хранения и эксплуатации изделия.

Гарантия не распространяется на случаи, когда изделие вышло из строя по вине потребителя в результате несоблюдения требований, указанных в настоящем руководстве.

Время нахождения изделия в ремонте в гарантийный срок не включается.

В случае невозможности устранения на месте выявленных дефектов предприятие-изготовитель обязуется заменить дефектное изделие.

Все детали, узлы и комплектующие изделия, вышедшие из строя в период гарантийного срока эксплуатации, должны быть возвращены заводу-изготовителю изделия для детального анализа причин выхода из строя и своевременного принятия мер для их исключения.

Рекламация рассматривается только в случае поступления отказавшего узла, детали или комплектующего изделия с указанием номера изделия, даты изготовления и установки, копии договора с обслуживающей специализированной организацией, имеющей лицензию и копии удостоверения механика, обслуживающего изделие.

Сдача в эксплуатацию смонтированного изделия оформляется по установленной форме.

14. СВЕДЕНИЯ О РЕКЛАМАЦИЯХ

Рекламации предприятию-изготовителю предъявляются потребителем в порядке и сроки, предусмотренные Федеральным законом «О защите прав потребителей» от 07.02.1992 г., Гражданским кодексом Российской Федерации (часть первая от 30.11.1994 г. № 51-ФЗ, часть вторая от 26.01.1996 г. № 14-ФЗ, часть третья от 26.11.2001 г. №146-ФЗ, часть четвертая от 18.12.2006 г. № 230-ФЗ).

По общим вопросам Вы можете обратиться в отдел маркетинга:

Тел./факс: +7 (8352) 56-06-85/+7 (8352) 56-06-26.

Время работы: с 8.00 до 16.30 по будням (время московское)

e-mail: market@abat.ru

Горячая линия сервисной службы Abat для клиентов, технических специалистов сервисных служб дилера и авторизованных сервисных центров в случаях возникновения вопросов по работе оборудования, неисправностям или необходимости ремонта оборудования:

Тел: 8-800-222-20-64

Время работы: с 8.00 до 18.00 по будням (время московское)

Гарантийное и постгарантийное сервисное обслуживание оборудования торговой марки Abat осуществляется авторизованными сервисными центрами и официальными дилерами.

С актуальным списком ближайших к Вам авторизованных сервисных центров, дилеров по продаже и сервисному обслуживанию оборудования торговой марки Abat вы можете ознакомиться на нашем официальном сайте www.abat.ru в соответствующих разделах.

Если Вам необходимо сообщить о неисправности оборудования, то, пожалуйста, заполните форму заявки на нашем сайте в разделе **СООБЩИТЬ О НЕИСПРАВНОСТИ**:

Главная > Сервис и поддержка > Сообщить о неисправности оборудования

Техническая поддержка продукции производства ООО «ЭЛИНОКС»:

e-mail (только для технических специалистов): service@abat.ru

Время работы: с 8.00 до 16.30 по будням (время московское)

Рекламации и корреспонденции вы можете направить по адресу:

428020 РФ, Чувашская Республика, г. Чебоксары,

Проезд Базовый, дом 17

15. СВЕДЕНИЯ ОБ УТИЛИЗАЦИИ

При подготовке и отправке печи на утилизацию необходимо разобрать и рассортировать составные части печи по материалам, из которых они изготовлены.

16. УСЛОВИЯ ТРАНСПОРТИРОВАНИЯ И ХРАНЕНИЯ

Хранение печи должно осуществляться в транспортной таре предприятия изготовителя по группе условий хранения 4 ГОСТ 15150 при температуре окружающего воздуха не ниже минус 35°С. Срок хранения не более 12 месяцев.

При сроке хранения свыше 12 месяцев владелец печи обязан произвести переконсервацию изделия по ГОСТ 9.014.

Упакованную печь следует транспортировать железнодорожным, речным, автомобильным транспортом в соответствии с действующими правилами перевозок на этих видах транспорта. Морской и другие виды транспорта применяются по особому соглашению.

Условия транспортирования в части воздействия климатических факторов – группа 8 по ГОСТ 15150, в части воздействия механических факторов – С по ГОСТ 23170.

Погрузка и разгрузка изделия из транспортных средств должна производиться осторожно, не допуская ударов и толчков.

ВНИМАНИЕ! Допускается складирование упакованных печей по высоте не более чем в один ярус для хранения.

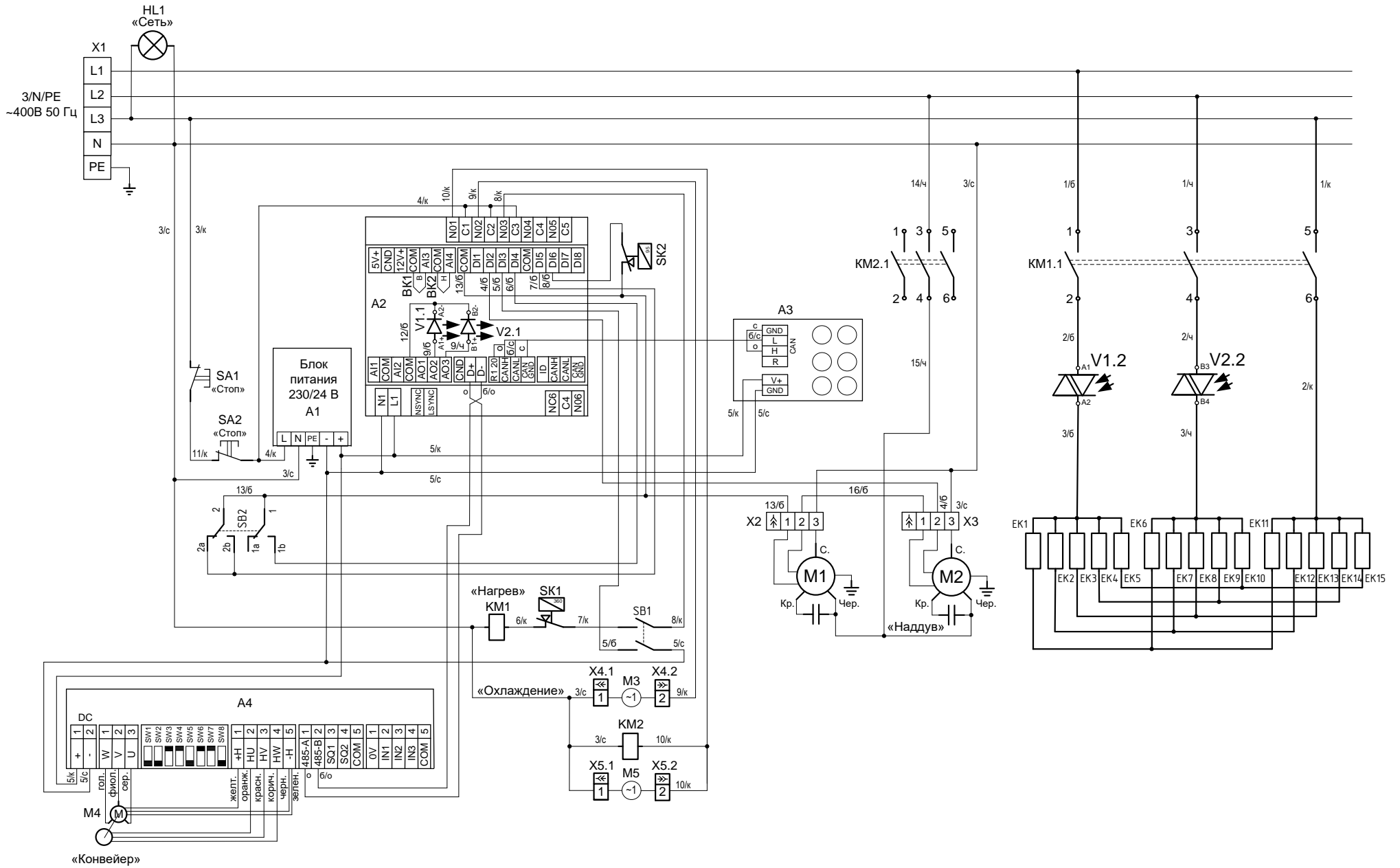


Рис. 17 - Схема электрическая принципиальная ПЭК-600, ПЭК-600 с дверцей

Поз. Обозн.	Наименование	Кол.	Примечание
A1	Блок питания APS-150V-24, 24V, 150W	1	12000046316
A2	Контроллер MCX06D	1	12000071999
A3	Дисплей MMIGRS2	1	12000071475
A4	Контроллер ZM-6610M	1	12000738092
BK1, BK2	Термодатчик Pt1000	2	12000072473
EK1-EK15	ТЭН-142С8,5/1,24 Т230	15	12000074265
KM1	Контактор NC1-5011, 50А, 230V/AC3	1	12000061054
KM2	Контактор NC1-1810, 18А, 230V/AC3	1	12000061046
M1, M2	Электродвигатель KEP-0,20-01, 200Вт, 2750 об/мин	2	12000030567
C1, C2	Конденсатор 8 μ F, 450 В	2	12000301633
M3	Вентилятор W2E143-AB09-01	1	12000071240
M4	Мотор-редуктор IG60GM 41	1	12000071850
M5	Вентилятор осевой YZ80*38BL	1	12000070779
SK1	Термовыключатель EGO 56.10572.500, T-365 ⁰ C	1	12000071469
SK2	Термовыключатель ТК24 T-95 ⁰ C	1	12000060698
SA1, SA2	Кнопка аварийного останова SHN XB4BS8445	2	12000060263
SB1	Переключатель SC767 красн.	1	12000044660
SB2	Переключатель KCD2-203, красн., 3-позиц.	1	12000072458
HL1	Светосигнальная арматура	1	12000006277
V1	Реле твердотельное SOB965060 400VAC/50A	1	12000071800
	Соединитель с рычагом 4P 1Y044604	1	12000017606
X1	Клеммный блок KB63 16П-Б/Б-У3-5	1	12000006661
X2, X3	Комплект колодок 45 7373 9005, 45 7373 9006	2	12000002722, 12000002723
X4, X5	Комплект колодок 45 7373 9038, 45 7373 9076	2	12000002534, 12000002535

Допускается замена элементов, не ухудшающих технических характеристик изделия.

**17. УЧЕТ ТЕХНИЧЕСКОГО ОБСЛУЖИВАНИЯ И РЕМОНТА В ПЕРИОД
ЭКСПЛУАТАЦИИ**

Таблица 5

Дата	Вид технического обслуживания	Краткое содержание выполненных работ	Наименование предприятия, выполнившего техническое обслуживание	Должность, фамилия и подпись	
				выполнившего работу	проверившего работу

Корешок талона №1

На гарантийный ремонт ПЭК - 600 заводской № _____ Изъят « _____ » 20____ г.

Выполнены работы: _____

Исполнитель _____

(подпись)
(Линия отреза)

Ф.И.О

М.П. _____

(Линия отреза)

Приложение А

ООО «ЭЛИНОКС»
428020, Чувашская Республика, г. Чебоксары,
Базовый проезд, 17

ТАЛОН № 1 НА ГАРАНТИЙНЫЙ РЕМОНТ

ПЭК - 600 Заводской № _____

_____ (месяц, год выпуска)

_____ [дата продажи (поставки) изделия продавцом (поставщиком)]

М.П. _____
(подпись)

_____ (дата ввода изделия в эксплуатацию)

М.П. _____
(подпись)

Выполнены работы _____

Исполнитель

Владелец

_____ (подпись)

_____ (подпись)

_____ (наименование предприятия, выполнившего ремонт)

_____ и его адрес)

М.П. _____
должность и подпись руководителя предприятия, выполнившего ремонт)

Корешок талона № 2

На гарантийный ремонт ПЭК - 600 заводской № _____ Изъят « _____ » 20____ г.

Выполнены работы: _____

Исполнитель _____

(подпись)

(Линия отреза)

М.П. _____

Ф.И.О

(Линия отреза)

Приложение АООО «ЭЛИНОКС»
428020, Чувашская Республика, г. Чебоксары,
Базовый проезд, 17

ТАЛОН № 2 НА ГАРАНТИЙНЫЙ РЕМОНТ

ПЭК - 600

Заводской № _____

(месяц, год выпуска)_____
[дата продажи (поставки) изделия продавцом (поставщиком)]

М.П. _____

(подпись)

(дата ввода изделия в эксплуатацию)

М.П. _____

(подпись)

Выполнены работы _____

Исполнитель

Владелец

(подпись)_____
(подпись)_____
(наименование предприятия, выполнившего ремонт)_____
и его адрес)

М.П. _____

должность и подпись руководителя предприятия, выполнившего ремонт)

Корешок талона № 3

На гарантийный ремонт ПЭК - 600 заводской № _____ Изъят « _____ » 20____ г.

Выполнены работы: _____

Исполнитель _____ М.П. _____

(подпись) _____ (Линия отреза)
Ф.И.О _____ (Линия отреза)

Приложение А

ООО «ЭЛИНОКС»
428020, Чувашская Республика, г. Чебоксары,
Базовый проезд, 17

ТАЛОН № 3 НА ГАРАНТИЙНЫЙ РЕМОНТ

ПЭК - 600 Заводской № _____

_____ (месяц, год выпуска)

_____ [дата продажи (поставки) изделия продавцом (поставщиком)]

М.П. _____ (подпись)

_____ (дата ввода изделия в эксплуатацию)

М.П. _____ (подпись)

Выполнены работы _____

Исполнитель

Владелец

_____ (подпись)

_____ (подпись)

_____ (наименование предприятия, выполнившего ремонт)

_____ и его адрес)

М.П. _____ (должность и подпись руководителя предприятия, выполнившего ремонт)



ЕВРАЗИЙСКИЙ ЭКОНОМИЧЕСКИЙ СОЮЗ ДЕКЛАРАЦИЯ О СООТВЕТСТВИИ



Заявитель ОБЩЕСТВО С ОГРАНИЧЕННОЙ ОТВЕТСТВЕННОСТЬЮ «ЭЛИНОКС»

Место нахождения (адрес юридического лица) и адрес места осуществления деятельности: 428020, Россия, Чувашская Республика - Чувашия, город Чебоксары, проезд Базовый, 17
Основной государственный регистрационный номер 1072130009874.

Телефон: +78352289944 Адрес электронной почты: doz@elinox.ru

в лице Генерального директора Туркова Федора Прохоровича

заявляет, что печи электрические конвейерные для пиццы для предприятий общественного питания и торговли: ПЭК-400 с дверцей, ПЭК-600, ПЭК-600 с дверцей, ПЭК-800 с дверцей.

Изготовитель ОБЩЕСТВО С ОГРАНИЧЕННОЙ ОТВЕТСТВЕННОСТЬЮ «ЭЛИНОКС»

Место нахождения (адрес юридического лица) и адрес места осуществления деятельности по изготовлению продукции: 428020, Россия, Чувашская Республика – Чувашия, город Чебоксары, проезд Базовый, 17
Продукция изготовлена в соответствии с ТУ 28.93.15-026-01330768-2019 «Печи электрические конвейерные для пиццы типа ПЭК для предприятий общественного питания и торговли. Технические условия».

Код (коды) ТН ВЭД ЕАЭС: 8419 81 800 0

Серийный выпуск

соответствует требованиям

ТР ТС 020/2011 «Электромагнитная совместимость технических средств»

Декларация о соответствии принята на основании

протокола испытаний 01-1064-2021 от 21.01.2021 Испытательной лаборатории «ГЕРЦ» Общества с Ограниченной Ответственностью «Евразийская аналитическая компания», аттестат аккредитации РОСС RU.32001.04ИБФ1.ИЛ13 от 15.12.2020;

Схема декларирования соответствия: Id

Дополнительная информация

Стандарты, в результате применения которых обеспечивается соблюдение требований технического регламента: ГОСТ 30804.6.1-2013 «Совместимость технических средств электромагнитная. Устойчивость к электромагнитным помехам технических средств, применяемых в жилых, коммерческих зонах и производственных зонах с малым энергопотреблением. Требования и методы испытаний», ГОСТ 30804.6.3-2013 «Совместимость технических средств электромагнитная. Электромагнитные помехи от технических средств, применяемых в жилых, коммерческих зонах и производственных зонах с малым энергопотреблением. Нормы и методы испытаний». Условия хранения продукции в соответствии с ГОСТ 15150-69 «Машины, приборы и другие технические изделия. Исполнения для различных климатических районов. Категории, условия эксплуатации, хранения и транспортирования в части воздействия климатических факторов внешней среды». Срок хранения (службы, годности) указан в прилагаемой к продукции товаросопроводительной и/или эксплуатационной документации.

Декларация о соответствии действительна с даты регистрации по 24.01.2026 включительно.



Турков Федор Прохорович
(Ф.И.О. заявителя)

Регистрационный номер декларации о соответствии: ЕАЭС N RU Д-RU.PA01.B.59053/21

Дата регистрации декларации о соответствии: 01.01.2021



ЕВРАЗИЙСКИЙ ЭКОНОМИЧЕСКИЙ СОЮЗ ДЕКЛАРАЦИЯ О СООТВЕТСТВИИ



Заявитель Общество с ограниченной ответственностью "ЭЛИНОКС"

ОГРН: 1072130009874

Место нахождения: 428020, Российская Федерация, Чувашская Республика - Чувашия, г.Чебоксары, проезд Базовый, д.17

Адрес места осуществления деятельности: 428020, Российская Федерация, Чувашская Республика - Чувашия, г.Чебоксары, проезд Базовый, д.17

Телефон: +78352289944, адрес электронной почты: doz@elinox.ru

в лице генерального директора Туркова Фёдора Прохоровича

заявляет, что печи электрические конвейерные для пиццы для предприятий общественного питания и торговли ПЭК-400 с дверцей, ПЭК-600, ПЭК-600 с дверцей, ПЭК-800 с дверцей

изготовитель: Общество с ограниченной ответственностью "ЭЛИНОКС"

Место нахождения: 428020, Российская Федерация, Чувашская Республика - Чувашия, г.Чебоксары, проезд Базовый, д.17

Адрес места осуществления деятельности по изготовлению продукции: 428020, Российская Федерация, Чувашская Республика - Чувашия, г. Чебоксары, проезд Базовый, д.17

ТУ 28.93.15-026-01330768-2019 «Печи электрические конвейерные для пиццы типа ПЭК для предприятий общественного питания и торговли. Технические условия», код ТН ВЭД ЕАЭС 8419 81 800 0, серийный выпуск

соответствует требованиям

ТР ТС 004/2011 "О безопасности низковольтного оборудования"

ТР ТС 010/2011 "О безопасности машин и оборудования "

Декларация о соответствии принята на основании

Протокола испытаний №22-083-20 от 07.12.2020 Испытательного центра Автономной некоммерческой организации "Центр Испытаний и Сертификации "Союз", технических условий ТУ 28.93.15-026-01330768-2019, обоснования безопасности ПЭК 00.000 ОБ, Руководств по эксплуатации на изделия, Перечня стандартов, Схема декларирования 1д.

Дополнительная информация

Стандарты, в результате применения которых на добровольной основе обеспечивается соблюдение требований технических регламентов: ГОСТ IEC 60335-1-2015 «Бытовые и аналогичные электрические приборы. Безопасность. Часть 1. Общие требования», ГОСТ МЭК 60335-1-2008 «Бытовые и аналогичные электрические приборы. Безопасность. Часть 1. Общие требования», ГОСТ IEC 60335-2-42-2013 «Безопасность бытовых и аналогичных электрических приборов. Часть 2-42. Частные требования к электрическим шкафам с принудительной циркуляцией воздуха, пароварочным аппаратам и пароварочно-конвективным шкафам для предприятий общественного питания», ГОСТ 12.2.092-94 «Система стандартов безопасности труда. Оборудование электромеханическое и электронагревательное для предприятий общественного питания. Общие технические требования по безопасности и методы испытаний». Условия хранения по группе 4 по ГОСТ 15150-69. Срок хранения - 12 месяцев. Срок службы – 10 лет.

Декларация о соответствии действительна с даты регистрации по 18.01.2026 включительно

(подпись)

М.П.

Турков Фёдор Прохорович

(Ф.И.О. заявителя)

Регистрационный номер декларации о соответствии: ЕАЭС N RU Д-RU.РА01.В.52309/21

Дата регистрации декларации о соответствии: 19.01.2021

