

РОССИЯ

ООО «ЭЛИНОКС»



**ФРИТЮРНИЦЫ ЭЛЕКТРИЧЕСКИЕ
КУХОННЫЕ НАСТОЛЬНЫЕ:**

ЭФК-20-1/3Н,

ЭФК-30-1/2Н

РУКОВОДСТВО ПО ЭКСПЛУАТАЦИИ

EAC

ВВЕДЕНИЕ

ВНИМАНИЕ! Руководство должно быть обязательно прочитано перед пуском фритюрницы ЭФК-20-1/3Н или ЭФК-30-1/2Н (далее – фритюрница или изделие) в работу пользователем, ремонтниками и другими лицами, которые отвечают за транспортирование, его установку, пуск в эксплуатацию, обслуживание и поддержание в рабочем состоянии.

Руководство должно находиться в доступном для пользователя месте и храниться весь срок службы изделия.

Настоящее руководство включает в себя паспортные данные.

Фритюрницы соответствуют требованиям технических регламентов Таможенного Союза:

Сертификат соответствия № ЕАЭС RU C-RU.MX11.B.00053/20 от 26.02.2020 г. по 25.02.2025 г. требованиям ТР ТС 010/2011 "О безопасности машин и оборудования".

Декларация о соответствии ЕАЭС N RU Д-RU.PA01.B.19068/20 от 27.02.2020 г. по 26.02.2025 г. требованиям ТР ТС 004/2011 "О безопасности низковольтного оборудования".

Декларация о соответствии ЕАЭС N RU Д-RU.MH10.B.00084/18 от 12.11.2018 г. по 11.11.2023 г. требованиям ТР ТС 020/2011 «Электромагнитная совместимость технических средств».

На предприятии действует сертифицированная система менеджмента качества в соответствии с требованиями ISO 9001:2015. Регистрационный номер сертификата 21110093 QM15, действителен по 15.12.2025 г.

1. НАЗНАЧЕНИЕ

Фритюрница ЭФК предназначена для жарки во фритюре (далее – масло, фритюрное масло) с использованием специальной сетчатой корзины: - картофеля; - чипсов; - хвороста; - рыбы; - мяса; - беляшей; - пирожков; - пончиков; - овощей (лук); - котлет по-киевски и других продуктов в большом количестве фритюрного масла.

Фритюрницы используются на предприятиях общественного питания как самостоятельно, так и в составе технологических линий.

Фритюрницы не предназначены для непрерывного использования на предприятиях пищевой промышленности.

Фритюрницы изготавливаются в климатическом исполнении УХЛ 4 ГОСТ 15150.

2. ТЕХНИЧЕСКИЕ ХАРАКТЕРИСТИКИ

Таблица 1

	Величина параметра	
	ЭФК-20-1/3Н	ЭФК-30-1/2Н
1. Номинальная потребляемая мощность, кВт	2	2,8
2. Номинальное напряжение, В	230	
3. Род тока	однофазный, переменный	
4. Частота тока, Гц	50	
5. Количество ТЭН-ов	1	1
6. Расход электроэнергии на поддержание температуры 190±4 °С, не более, кВт·ч	1,1	2,3
7. Объем ванны, л	5,7	9,5
8. Масса масла, заливаемая в ванну до максимального уровня, кг (л)	2,76 (3)	3,22 (3,5)
9. Масса загружаемого продукта, кг, не более	0,5	0,8
10. Регулирование температуры масла в жарочной ванне, °С,	20÷190	
11. Габаритные размеры, мм, не более		
длина	434	434
ширина	185	274
высота	274	274
12. Масса, кг, не более	5,4	6,7

3. КОМПЛЕКТ ПОСТАВКИ

Таблица 2

№ п/п	Наименование	Количество, шт.
1	Электрическая фритюрница кухонная настольная ЭФК	1
2	Корзина	1
3	Руководство по эксплуатации	1
4	Упаковка	1
5	Пакет из полиэтиленовой пленки	1
6	Опоры	4

4. УСТРОЙСТВО

Фритюрница ЭФК состоит из каркаса, ванны, корзины со съемной ручкой и панели управления. Ванна является цельнотянутой деталью, выполненной из нержавеющей стали. В объеме ванны расположен ТЭН.

Рабочая температура во фритюре поддерживается терморегулятором автоматически.

Аварийный термовыключатель служит для отключения ТЭНа при достижении температуры во фритюре 220°C. Для восстановления работы фритюрницы необходимо выявить и устранить причину срабатывания аварийного термовыключателя. Доступ к кнопке аварийного термовыключателя обеспечен без съема панели. Для этого необходимо отвинтить пластмассовую заглушку на задней панели и нажать на красную кнопку термовыключателя и завинтить заглушку обратно.

Во время работы ванна закрывается крышкой.

О подаче напряжения и готовности фритюрницы к работе сигнализирует светосигнальная зеленая лампа, расположенная в кнопке включения фритюрницы. О включении и выключении ТЭНа сигнализирует светосигнальная желтая лампа, расположенная на панели управления.

На ванне имеется кронштейн, на который подвешивается корзина с готовым продуктом, для стекания масла.

Фритюрница устанавливается на четырех винтовых опорах, позволяющих регулировать положение фритюрницы при установке.

5. МЕРЫ БЕЗОПАСНОСТИ

По способу защиты человека от поражения электрическим током фритюрница относится к 1 классу по ГОСТ МЭК 60335-1.

К обслуживанию фритюрницы допускаются лица, прошедшие технический минимум по эксплуатации и ознакомленные с настоящим Руководством.

ВНИМАНИЕ! Фритюрница не предназначена для использования лицами (включая детей) с ограниченными физическими, психическими или умственными способностями, а также лицами, при отсутствии у них опыта или знаний, если они не находятся под контролем или не проинструктированы об использовании прибора лицом, ответственным за их безопасность. Дети должны находиться под присмотром для недопущения игры с фритюрницей.

При работе с фритюрницей соблюдайте следующие правила безопасности:

- перед использованием уберите всю упаковку и защитную пленку с фритюрницы;

- следите за температурой масла. При сильном чаде (масло горит) необходимо немедленно отключить фритюрницу от сети, выключив автоматический выключатель в стационарной электропроводке или вынув вилку шнура питания из розетки и вызвать электромеханика;

- постоянно следите за уровнем масла в ванне и не допускайте его снижение ниже минимального уровня. Доливать нужно только свежее масло (по стенке ванны);

- после каждого цикла жарки необходимо удалять взвешенные частицы из фритюрного масла и крошки продуктов со дна фритюрницы лопаткой из нержавеющей стали;

- не используемая фритюрница должна быть отключена от сети, вынута вилка шнура питания из розетки и плотно закрыта крышкой;

- остывшее до температуры плюс $(50 \div 60)^\circ\text{C}$ масло из ванны сливать в бачок нужно осторожно, используя воронку;

- при обнаружении неисправностей немедленно отключите фритюрницу от сети, выключив автоматический выключатель в стационарной электропроводке или вынув вилку шнура питания из розетки и вызовите электромеханика;

- перед санитарной обработкой ручку терморегулятора фритюрницы установите в положение «О» и отключите фритюрницу от сети, вынув вилку шнура питания из розетки;

- включайте фритюрницу в сеть только после устранения неисправностей.

Запрещается:

- подключать фритюрницу к сети при поврежденном шнуре питания;

- работать без заземления фритюрницы;

- включать фритюрницу в розетку без контакта заземления или с контактом заземления, не соединенным с контуром заземления;

- оставлять работающую фритюрницу без надзора;

- эксплуатировать фритюрницу без подставки под корзину;

- держать включенной незагруженную продуктами фритюрницу;

- закладывать сырые продукты в ванну и солить непосредственно над фритюрной ванной;

- превышать максимальную загрузку продуктов, указанную в Табл.1 Руководства;

- устанавливать фритюрницу рядом с оборудованием, использующим воду (электроварки, мармиты, пищеварочные котлы и т.п.);

- устранять неисправность во время работы фритюрницы;

- закрывать вентиляционные отверстия и воздухопроводы и снимать верхнюю крышку панели управления;

- работать без спецодежды;

- использовать фритюрницу не по назначению или для обогрева помещения.

Внимание! Не загораживайте проход к автоматическому выключателю в стационарной проводке.

Общие требования безопасности

- в производственных помещениях рабочие места, где при выполнении работы происходит образование и выделение газа и пара, должны быть оборудованы механической общеобменной приточно-вытяжной вентиляцией по ГОСТ 12.4.021, обеспечивающей состояние воздушной среды в соответствии с требованиями ГОСТ 12.1.005 и ГН 2.2.5.3532;

- при эксплуатации фритюрницы необходимо соблюдать требования ГОСТ 12.1.004 по пожарной безопасности;

- расстояние от стены до воздухопровода должно быть не менее 100 мм;

■ не допускается установка фритюрницы ближе 1 м от легковоспламеняющихся материалов;

■ при использовании фритюрницы в технологической линии подключайте её в цепь выравнивания потенциала через эквипотенциальный зажим;

■ при установке фритюрницы в непосредственной близости от стены, перегородок, кухонной мебели, декоративной отделки и т. п., рекомендуется, чтобы они были изготовлены из негорючих материалов или покрыты соответствующим негорючим теплоизолирующим материалом. Необходимо при этом обратить особое внимание на соблюдение мер противопожарной безопасности;

■ при монтаже фритюрницы должна быть установлена коммутационная защитная аппаратура, гарантирующая от пожарных факторов: короткого замыкания, перенапряжения, перегрузки, самопроизвольного включения;

■ присоединение фритюрницы к сети должно осуществляться с учетом допускаемой нагрузки на электросеть;

■ не допускается использование фритюрницы в пожароопасных и взрывоопасных зонах.

Внимание! Для очистки фритюрницы не допускается применять водяную струю.

Предупреждение:

Необходимо использовать профессиональное масло для фритюра (не допускается использование нерафинированного масла) с температурой кипения не менее 190°C в противном случае существует риск возникновения пожара.

В процессе работы, после 6-7 часов жарки необходимо дать маслу остыть до температуры плюс (50 ÷ 60) °C, а после слить остывшее масло из фритюрницы, соблюдая меры предосторожности, фритюрницу тщательно очистить от крошек, пригара, жира и крахмала. Остаток масла отстаивать не менее 4 часов, отделяя от осадка, затем после органолептической оценки и оценки степени термического окисления, в случае удовлетворительных показателей по СП 2.3.6.1079-01, использовать с новой порцией масла для дальнейшей жарки. Качество фритюрного масла определять с помощью индикаторных полосок 3M LRSM. Осадок утилизировать.

Предупреждение:

1. Использовать старое масло опасно, оно имеет более низкую температуру воспламенения и более склонно к обильному пенообразованию при нагреве.

Производственный контроль качества фритюрных масел и жиров - по СП 2.3.6.1079-01 (стр. 30, п. 8.16).

2. Существует опасность возникновения пожара, если уровень масла во фритюрнице будет ниже минимального указанного уровня.

3. Необходимо обращать внимание на опасность обильного пенообразования при обработке переувлажненного продукта, и при чрезмерно большой загрузке фритюрницы обрабатываемым продуктом.

4. Необходимо обращать внимание на опасность проникновения воды при расположении в ряд с другими приборами (мармиты, котлы, электроварки и т.п.).

6. ПОРЯДОК УСТАНОВКИ

Распаковку, установку и испытание фритюрницы должны производить специалисты по монтажу и ремонту технологического оборудования для предприятий общественного питания и торговли. После занесения фритюрницы с отрицательной температуры в помещение необходимо выдержать фритюрницу при комнатной температуре в течение не менее 6 часов.

Установку фритюрницы проводите в следующем порядке:

- Проверьте состояние упаковки, распакуйте фритюрницу, проведите внешний осмотр и проверьте комплектность в соответствии с Таблицей 2 Руководства.

- перед установкой фритюрницы на предусмотренное место необходимо снять защитную пленку со всех поверхностей. Фритюрницу следует разместить в хорошо проветриваемом помещении, если имеется возможность, то под воздухоочистительным зонтом. Необходимо следить за тем, чтобы фритюрница была установлена в горизонтальном положении, высота должна быть удобной для пользователя.

- при установке фритюрницы в непосредственной близости от стены, перегородок, кухонной мебели, декоративной отделки и т. п., они должны быть изготовлены из негорючих материалов или покрыты соответствующим негорючим теплоизолирующим материалом;

ВНИМАНИЕ! Во избежание попадания воды и брызг не устанавливайте фритюрницу рядом с пищеварочными котлами, электроварками, мармитами и прочим кухонным оборудованием, использующим воду.

- Подключите фритюрницу к электросети.

Порядок подключения к электросети:

Питающее напряжение сети должно быть в пределах от минус 10% до плюс 10% от номинального при допустимом изменении частоты тока по ГОСТ 32144.

ВНИМАНИЕ! Если в вашем регионе перепады питающего напряжения сети превышают указанные, рекомендуются изделие подключать к сети через монитор напряжения или стабилизатор напряжения. В противном случае изделие может выйти из строя, и гарантийные обязательства при этом не действуют.

Фритюрницы ЭФК-20-1/3Н и ЭФК-30-1/2Н комплектуются шнуром питания, оснащенной вилкой, которую необходимо вставить в однофазную розетку с контактом заземления, подключенную к однофазной трехпроводной сети с одним фазовыми проводником, нулевым рабочим и защитным проводниками (1N/PE 230В 50Гц).

Подключение электропитания должна производить только уполномоченная специализированная служба, в соответствии со схемой электрической принципиальной. Подключение фритюрницы к электросети необходимо осуществлять с учетом допускаемой нагрузки на электросеть.

Электропитание на розетку для подключения фритюрницы подведите от электрического шкафа управления через автоматический выключатель с комбинированной защитой, реагирующий на номинальный рабочий ток 16 А и ток

утечки 10 мА. Розетка должна быть рассчитана на номинальный ток 16 А и иметь контакт заземления, надежно соединенный с контуром заземления.

Автоматический выключатель в стационарной проводке должен обеспечивать гарантированное отключение всех полюсов от сети питания фритюрницы и должен быть подключен непосредственно к зажимам питания и иметь зазор между контактами не менее 3 мм на всех полюсах.

Номинальное поперечное сечение шнуров питания должны быть не меньше значений указанных в таблице 3:

Таблица 3

Изделие	Обозначение шнура (марка, число и номинальное сечение жил)
Для всех ЭФК	типа КГН 3 x 1,5

Питающие шнуры должны быть выполнены в виде маслостойкого шнура, защищенного гибким кабелями не легче обычных шнуров с оболочкой из полихлорпропилена или другой равноценной синтетической оболочкой (код обозначения 60245 IEC57) (Например, шнуры питания типа ПРМ, КГН и т.п.).

Сдача в эксплуатацию смонтированной фритюрницы оформляется по установленной форме.

7. ПОРЯДОК РАБОТЫ

Перед началом работы электромеханик обязан проинструктировать обслуживающий персонал по правилам эксплуатации фритюрницы и правилам по технике безопасности.

Налить в жарочную ванну масло между отметками min и max, указанной на боковой стенке ванны.

Включить фритюрницу в сеть, воткнув вилку шнура питания в розетку. Установить клавишный выключатель в положение «I» – должна загореться зеленая подсветка выключателя. Повернуть ручку терморегулятора по часовой стрелке на необходимую температуру. Загорается сигнальная лампа желтого цвета, сигнализируют включение ТЭН-а. Начинается разогрев масла.

Когда температура масла достигнет рабочего значения, а на панели выключится желтая лампочка, масло необходимо прокалить при этой температуре в течение 10-15 минут, после чего начать жарку.

Жарка продуктов производится в корзине и обязательно должно быть закрыто крышкой. Продукты (картофель должен быть предварительно просушен) в корзину загружаются в количестве не более, чем в таблице 1. Готовность продукта определяется визуально. После чего корзина с обжаренным продуктом для стекания излишков масла подвешивается. После того, как масло стечет, продукт выгружается из корзины.

В процессе жарки рабочий, обслуживающий фритюрницу, обязан следить за уровнем масла в ванне и в случае надобности подливать осторожно тонкой струйкой.

Термодатчики терморегулятора и термоограничителя не должны касаться поверхности ТЭНа.

По окончании рабочей смены произвести следующие операции:

- отключить фритюрницу от сети, вынув вилку шнура питания из розетки;
- остудите масло до комнатной температуры;

остывшее масло слейте из ванны в бачок, используя воронку и соблюдая меры предосторожности;

- ванну, ТЭН, корзины, стол, облицовки промыть горячей водой и протереть сухой салфеткой;

- произвести чистку ТЭНа, корзины, сетки поддерживающей и всей ванны ершом и щеткой.

Внимание! Чтобы полностью остудить фритюрницу потребуются около двух часов. Только после этого приступайте к очистке.

При сильном загрязнении очистку фритюрницы следует производить следующим образом: отключить фритюрницу от сети, вынув вилку шнура питания из розетки, очистить ТЭН, ванну, корзину и сетку, поддерживающую от осадков. Положить корзину в ванну. Приготовить раствор для чистки – развести в горячей воде из расчета на 30 литров воды 1 кг каустика или 1,5 кг моющего средства разрешенного ФС Роспотребнадзора. Залить готовый раствор в ванну до краев. Включить фритюрницу в сеть, воткнув вилку шнура питания в розетку и кипятить при слабом кипении не менее 1 часа. При выкипании раствора доливать воду.

Выключить фритюрницу из электросети, вынув вилку шнура питания из розетки, слить из ванны остывший раствор в емкость. Тщательно сполосните и протирайте все тканью без ворса.

Фритюрница должна содержаться в чистоте. Полированные и хромированные поверхности при потемнении необходимо протереть полировочной пастой, а затем растереть мягкой тряпкой или войлоком.

Для придания блеска поверхностям деталей, изготовленных из нержавеющей стали, их следует периодически полировать венской известью, мелом или зубным порошком с последующей протиркой войлоком.

ВНИМАНИЕ! *Запрещается протирка фритюрницы бензином, керосином или щелочными растворами. Запрещается обработка фритюрницы жесткими абразивными средствами во избежание образования царапин на поверхности.*

Категорически запрещается проводить уборку струей воды.

Пользуясь мягкой и влажной тканью, удалите мелкие следы масла или конденсата.

Фритюрница готова к работе.

8. ТЕХНИЧЕСКОЕ ОБСЛУЖИВАНИЕ

Техническое обслуживание и ремонт должен производить электромеханик III-V разрядов, имеющий квалификационную группу по электробезопасности не ниже третьей.

В процессе эксплуатации фритюрницы необходимо выполнить следующие виды работ в системе технического обслуживания и ремонта:

ТО - регламентированное техническое обслуживание - комплекс профилактических мероприятий, осуществляемых с целью обеспечения работоспособности или исправности фритюрницы;

ТР - текущий ремонт - ремонт, осуществляемый в процессе эксплуатации, для обеспечения или восстановления работоспособности фритюрницы и состоящий в замене и (или) восстановлении ее отдельных частей и их регулировании.

Периодичность технического обслуживания и ремонтов:

- техническое обслуживание (ТО) проводится 1 раз в месяц;

- текущий ремонт (ТР) – при необходимости.

ВНИМАНИЕ! ПЕРЕД НАЧАЛОМ РАБОТ ПО ТЕХНИЧЕСКОМУ ОБСЛУЖИВАНИЮ ИЛИ РЕМОНТУ ОТКЛЮЧИТЕ ФРИТЮРНИЦУ ОТ СЕТИ, ВЫНУВ ВИЛКУ ШНУРА ПИТАНИЯ ИЗ РОЗЕТКИ!

При техническом обслуживании фритюрницы сделайте следующие работы:

- проверить внешним осмотром фритюрницу на соответствие правилам техники безопасности;

- выявить неисправность фритюрницы путем опроса обслуживающего персонала;

- проверить целостность розетки и соединение её контакта с контуром заземления цеха;

- проверить цепи заземления самой фритюрницы (то есть от зажима заземления до доступных металлических частей - сопротивление должно быть не более 0,1 Ом);

- проверить целостность цепи выравнивания потенциала;

- проверить исправность электропроводки от автоматического выключателя электроцита до блока сетевых зажимов фритюрницы;

- проверить целостность шнура питания и вилки фритюрницы;

- подтянуть, при необходимости, крепления датчиков температуры, сигнальной арматуры, облицовок;

- подтянуть и зачистить, при необходимости, контактные соединения токоведущих частей фритюрницы;

- при выходе из строя ТЭНа замените. Для этого снимите крышку панели, отсоедините провода от выводов ТЭНа. Открутите 2 винта крепления ТЭНа, замените ТЭН, произвести сборку в обратном порядке.

При ТР проводятся все работы, предусмотренные при ТО и ремонт или замена отдельных частей.

После окончания ТО и ТР необходимо внести запись в таблицу 5.

8.1 Замена шнура питания:

При выявлении повреждения шнура питания следует его заменить специальным шнуром из маслостойкой оболочки, защитными гибкими кабелями не легче обычных шнуров с оболочкой из полихлорпропилена или другой равноценной синтетической оболочкой по 60245 IEC57 в соответствии с Таблицей 3 Руководства, армированного вилкой с клеммой заземления.

Замену шнура должен производить только уполномоченная изготовителем организация.

Порядок замены шнура:

- обесточьте фритюрницу от электросети, вынув вилку шнура питания из розетки;
- используя крестовую отвертку снимите винты крепления крышки от панели и откройте крышку;
- на микропереключателе SQ1 ослабьте винт крепления и отсоедините провод кабеля;
- на выключателе SB1 отсоедините провод с оболочкой синего цвета;
- используя гаечный ключ на 10 ослабьте гайку крепления заземляющего провода (оболочка желто-зеленого цвета) и снимите провод;
- ослабьте гайку кабельного ввода и снимите поврежденный шнур питания;
- проложите новый шнур питания и произведите сборку в обратной последовательности.

9. ВОЗМОЖНЫЕ НЕИСПРАВНОСТИ И МЕТОДЫ ИХ УСТРАНЕНИЯ

Таблица 4

Виды неисправности. Внешние проявления	Вероятная причина	Методы устранения
При повороте ручки терморегулятора по часовой стрелке фритюрница не включается. Фритюр не нагревается, сигнальная лампа HL1 не горит.	Отсутствует напряжение в электросети.	Проверить наличие напряжения в электросети.
Фритюр нагревается. Сигнальная лампа HL1 не горит.	Перегорела лампа.	Заменить лампу.
Фритюрница включена. Сигнальная лампа HL2 горит: - фритюр не нагревается.	Перегорел ТЭН.	Заменить ТЭН.

ВНИМАНИЕ! Все работы по устранению неисправностей и замене комплектующих проводить только на обесточенной фритюрнице, вынув вилку шнура питания из розетки.

10. СВИДЕТЕЛЬСТВО О ПРИЕМКЕ

Фритюрница электрическая кухонная настольная ЭФК-20-1/3Н, ЭФК-30-1/2Н (нужное подчеркнуть), заводской номер _____, изготовленная на ООО «ЭЛИНОКС», соответствует ТУ 28.93.15-010-01439034-2000 (идентичны ТУ 5151-010-01439034-2000) и признана годной для эксплуатации.

Дата выпуска _____

личные подписи (оттиски личных клейм) должностных лиц предприятия, ответственных за приемку изделия

11. СВИДЕТЕЛЬСТВО О КОНСЕРВАЦИИ

Электрическая фритюрница кухонная настольная ЭФК-20/1Н, ЭФК-30/1Н (нужное подчеркнуть), подвергнута на ООО «ЭЛИНОКС» консервации согласно требованиям ГОСТ 9.014.

Дата консервации _____

Консервацию произвел _____

(подпись)

12. СВИДЕТЕЛЬСТВО ОБ УПАКОВКЕ

Электрическая фритюрница кухонная настольная ЭФК-20-1/3Н, ЭФК-30-1/Н (нужное подчеркнуть), упакована на ООО «ЭЛИНОКС» согласно требованиям, предусмотренным конструкторской документацией.

Дата упаковки _____

Упаковку произвел _____

(подпись)

13. ГАРАНТИИ ИЗГОТОВИТЕЛЯ

Гарантийный срок эксплуатации фритюрницы - 1 год со дня ввода в эксплуатацию.

Гарантийный срок хранения 1 год со дня изготовления.

В течение гарантийного срока предприятие-изготовитель гарантирует безвозмездное устранение выявленных дефектов изготовления и замену вышедших из строя составных частей фритюрницы, произошедших не по вине потребителя, при соблюдении потребителем условий транспортирования, хранения и эксплуатации изделия.

Гарантия не распространяется на случаи, когда фритюрница вышла из строя по вине потребителя в результате несоблюдения требований, указанных в паспорте и руководстве по эксплуатации.

Время нахождения фритюрницы в ремонте в гарантийный срок не включается.

В случае невозможности устранения на месте выявленных дефектов предприятие-изготовитель обязуется заменить дефектную фритюрницу.

Все детали, узлы и комплектующие изделия, вышедшие из строя в период гарантийного срока эксплуатации, должны быть возвращены заводу-изготовителю фритюрницы для детального анализа причин выхода из строя и своевременного принятия мер для их исключения.

Рекламация рассматривается только в случае поступления отказавшего узла, детали или комплектующего изделия с указанием номера фритюрницы, даты изготовления и установки, копии договора с обслуживающей специализированной организацией, имеющей лицензию и копии удостоверения механика, обслуживающего фритюрницу.

14. СВЕДЕНИЯ ОБ УТИЛИЗАЦИИ

При подготовке и отправке фритюрницы на утилизацию необходимо разобрать и рассортировать составные части фритюрницы по материалам, из которых они изготовлены.

15. ХРАНЕНИЕ, ТРАНСПОРТИРОВАНИЕ И СКЛАДИРОВАНИЕ ФРИТЮРНИЦ

Хранение фритюрниц должно осуществляться в транспортной таре предприятия изготовителя по группе условий хранения 4 ГОСТ 15150 при температуре окружающего воздуха не ниже плюс 5°С.

Срок хранения не более 12 месяцев.

При сроке хранения свыше 12 месяцев владелец фритюрницы обязан произвести переконсервацию изделия по ГОСТ 9.014.

Упакованную фритюрницу следует транспортировать железнодорожным, речным, автомобильным транспортом в соответствии с действующими правилами перевозки на этих видах транспорта. Морской и другие виды транспорта применяются по особому соглашению.

Условия транспортирования в части воздействия климатических факторов – группа 1 по ГОСТ 15150, в части воздействия механических факторов – С по ГОСТ 23170.

Погрузка и разгрузка фритюрницы из транспортных средств должна производиться осторожно, не допуская ударов и толчков.

ВНИМАНИЕ! Допускается складирование упакованных фритюрниц по высоте в три яруса для хранения.

16. СВЕДЕНИЯ О РЕКЛАМАЦИЯХ

Рекламации предприятию-изготовителю предъявляются потребителем в порядке и сроки, предусмотренные Федеральным законом «О защите прав потребителей» от 07.02.1992 г., Гражданским кодексом Российской Федерации (часть первая от 30.11.1994 г. № 51-ФЗ, часть вторая от 26.01.1996 г. № 14-ФЗ, часть третья от 26.11.2001 г. №146-ФЗ, часть четвертая от 18.12.2006 г. № 230-ФЗ), а также Постановлением Правительства РФ от 19.01.1998 г. № 55 «Об утверждении Правил продажи отдельных видов товаров, перечня товаров длительного пользования, на которые не распространяются требования покупателя о безвозмездном предоставлении ему на период ремонта или замены аналогичного товара, и перечня непродовольственных товаров надлежащего качества, не подлежащих возврату или обмену на аналогичный товар других размера, формы, габарита, фасона, расцветки или комплектации».

Рекламации направлять по адресу завода-изготовителя ООО «ЭЛИНОКС»:
429020, Россия, Чувашская Республика,
г. Чебоксары, проезд Базовый, д.17.
Тел./факс: (8352) 56-06-26, 56-06-85.

Технические вопросы по работе, обслуживанию и сервису оборудования Abat Вы можете задать, обратившись в техническую поддержку завода по горячей линии ООО «ЭЛИНОКС»:

+7 (8352) 28-63-60

+7 (987) 739-81-08

e-mail: service-elinox@abat.ru

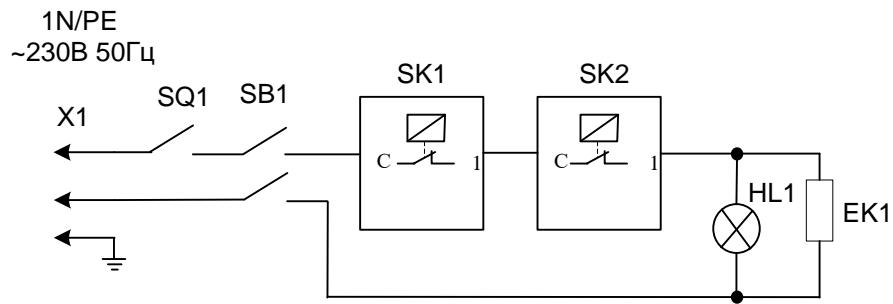
ПО ВСЕМ ОСТАЛЬНЫМ ВОПРОСАМ ОБРАЩАЙТЕСЬ В ОТДЕЛ
МАРКЕТИНГА:

+7 (8352) 56-06-85

e-mail: market@abat.ru

С актуальным списком дилеров по продаже и сервисному обслуживанию оборудования торговой марки Abat вы можете ознакомиться на нашем официальном сайте в соответствующих разделах.

www.abat.ru



Поз. обозн.	Наименование	Кол.		Примечание
		ЭФК30	ЭФК20	
SB1	Выключатель SC767 В WL, 4с	1	1	
SQ1	Микропереключатель МП-2102-031 УХЛ3	1	1	
SK1	Термовыключатель EGO 55.13549.140	1	1	
SK2	Термостат GTLH0210	1	1	
HL1	Светосигнальная арматура	1	1	
EK1	ТЭН-234E8/2,8 J230	1	-	
EK1	ТЭН-141E8/2,0 J230	-	1	

Допускается замена элементов, не ухудшающих технические характеристики изделия.

Рис.1 Схема электрическая принципиальная фритюрниц ЭФК-20-1/3Н, ЭФК-30-1/2Н

**17. УЧЕТ ТЕХНИЧЕСКОГО ОБСЛУЖИВАНИЯ И РЕМОНТА В ПЕРИОД
ЭКСПЛУАТАЦИИ**

Таблица 5

Дата	Вид технического обслуживания	Краткое содержание выполненных работ	Наименование предприятия, выполнившего техническое обслуживание	Должность, фамилия и подпись	
				выполнившего работу	проверившего работу

<p style="text-align: center;">Корешок талона №1</p> <p>На гарантийный ремонт ЭФК - _____ Изъят « _____ » _____ 20 ____ г.</p> <p>Выполнены работы _____</p> <p>Исполнитель _____ М.П. _____</p> <p>(Линия отреза) _____ Ф.И.О _____</p> <p>(подпись) _____</p>	<p style="text-align: center;">Приложение А ООО «ЭЛИНОКС» 428020, Чувашская Республика, г. Чебоксары, Базовый проезд, 17 ТАЛОН № 1 НА ГАРАНТИЙНЫЙ РЕМОНТ</p> <p>ЭФК - _____ Заводской № _____</p> <p>_____ (месяц, год выпуска)</p> <p>_____ [дата продажи (поставки) изделия продавцом (поставщиком)]</p> <p>М.П. _____ (подпись)</p> <p>_____ (дата ввода изделия в эксплуатацию)</p> <p>М.П. _____ (подпись)</p> <p>Выполнены работы _____</p> <p>_____</p> <p>_____</p> <p>_____</p> <p>_____</p> <p>_____</p> <p>_____</p> <p>_____</p> <p>_____</p> <p>_____</p> <p>Исполнитель _____ Владелец _____</p> <p>(подпись) _____ (подпись) _____</p> <p>_____ (наименование предприятия, выполнившего ремонт</p> <p>_____ и его адрес)</p> <p>М.П. _____</p> <p>_____ (должность и подпись руководителя предприятия, выполнившего ремонт)</p>
---	---

Корешок талона №2

На гарантийный ремонт ЭФК - _____ Изъят « ____ » ____ 20 ____ г.

Выполнены работы _____

Исполнитель _____ М.П. _____

(подпись) _____ Ф.И.О _____
(Линия отреза)

Приложение А ООО «ЭЛИНОКС»

428020, Чувашская Республика, г. Чебоксары, Базовый проезд, 17

ТАЛОН № 2 НА ГАРАНТИЙНЫЙ РЕМОНТ

ЭФК - _____ **Заводской №** _____

_____ (месяц, год выпуска)

_____ [дата продажи (поставки) изделия продавцом (поставщиком)]

М.П. _____ (подпись)

_____ (дата ввода изделия в эксплуатацию)

М.П. _____ (подпись)

Выполнены работы _____

Исполнитель _____ (подпись)

Владелец _____ (подпись)

_____ (наименование предприятия, выполнившего ремонт)

_____ и его адрес)

М.П. _____
_____ (должность и подпись руководителя предприятия, выполнившего ремонт)

Корешок талона №3

На гарантийный ремонт ЭФК - _____ Изъят « _____ » _____ 20 ____ г.

Выполнены работы _____

Исполнитель _____ М.П. _____

(подпись)

Ф.И.О

(Линия отреза)

Приложение А ООО «ЭЛИНОКС»

428020, Чувашская Республика, г. Чебоксары, Базовый
проезд, 17
ТАЛОН № 3 НА ГАРАНТИЙНЫЙ РЕМОНТ

ЭФК -

Заводской № _____

(месяц, год выпуска)

[дата продажи (поставки) изделия продавцом (поставщиком)]

М.П. _____

(подпись)

(дата ввода изделия в эксплуатацию)

М.П. _____

(подпись)

Выполнены работы _____

Исполнитель _____

(подпись)

Владелец _____

(подпись)

(наименование предприятия, выполнившего ремонт

и его адрес)

М.П. _____

(должность и подпись руководителя предприятия, выполнившего ремонт)



ЕВРАЗИЙСКИЙ ЭКОНОМИЧЕСКИЙ СОЮЗ
ДЕКЛАРАЦИЯ О СООТВЕТСТВИИ

Заявитель Общество с ограниченной ответственностью "ЭЛИНОКС". ОГРН: 1072130009874.

Место нахождения и адрес места осуществления деятельности:

Базовый проезд, 17, город Чебоксары, Чувашия Чувашская Республика, Российская Федерация, 428020.

Номер телефона: +7(8352) 28-99-44. Факс: +7(8352) 22-62-76. Адрес электронной почты: doz@elinok.ru.

в лице Генерального директора Хайрутдинова Рамиля Гаяздиновича

заявляет, что

Фритюрницы электрические кухонные:

ЭФК-40/1Н, ЭФК-40/2Н, ЭФК-40/2Н-02, ЭФК-80/2Н, ЭФК-90/2П, ЭФК-20-1/3Н, ЭФК-30-1/2Н

изготовитель Общество с ограниченной ответственностью "ЭЛИНОКС"

Место нахождения и адрес места осуществления деятельности по изготовлению продукции:

Базовый проезд, 17, город Чебоксары, Чувашия Чувашская Республика, Российская Федерация, 428020

продукция изготовлена в соответствии с

ТУ 5151-010-01439034-2000 "Фритюрницы электрические кухонные типа ЭФК. Технические условия"

код ТН ВЭД ЕАЭС 8419 81 800 0

Серийный выпуск.

соответствует требованиям

ТР ТС 020/2011 "Электромагнитная совместимость технических средств"

Декларация о соответствии принята на основании

1. Протокол испытаний № 02031-ИЛЭ/10-2018 от 31.10.2018 Испытательной лаборатории Общества с ограниченной ответственностью "ЭНИГМА" (№ РОСС RU.31112.ИЛ.0023);

2. Технические условия ТУ 5151-010-01439034-2000;

3. Паспорт и руководство по эксплуатации на электрическую фритюрницу кухонную типа ЭФК-80/2Н.

Схема декларирования 1д.

Дополнительная информация

Перечень стандартов, в результате применения которых обеспечивается соблюдение требований технического регламента:

ГОСТ 30805.14.1-2013 "Совместимость технических средств электромагнитная. Бытовые приборы, электрические инструменты и аналогичные устройства. Радиопомехи промышленные. Нормы и методы измерений" раздел 4, ГОСТ

30805.14.2-2013 "Совместимость технических средств электромагнитная. Бытовые приборы, электрические инструменты и аналогичные устройства. Устойчивость к электромагнитным помехам. Требования и методы испытаний" раздел 4 и 5,

подраздел 7.2, ГОСТ 30804.3.2-2013 "Совместимость технических средств электромагнитная. Эмиссия гармонических составляющих тока техническими средствами с потребляемым током не более 16 А (в одной фазе). Нормы и методы испытаний" разделы 5 и 7, ГОСТ 30804.3.3-2013 "Совместимость технических средств электромагнитная. Ограничение изменений напряжения, колебаний напряжения и фликера в низковольтных системах электроснабжения общего назначения. Технические средства с потребляемым током не более 16 А (в одной фазе), подключаемые к электрической сети при несоблюдении определенных условий подключения. Нормы и методы испытаний" раздел 5.

Условия хранения по ГОСТ 15150-69. Гарантийный срок хранения 12 месяцев со дня изготовления. Средний срок службы 10 лет.

Условия хранения по ГОСТ 15150-69. Гарантийный срок хранения 12 месяцев со дня изготовления. Средний срок службы 10 лет.

Условия хранения по ГОСТ 15150-69. Гарантийный срок хранения 12 месяцев со дня изготовления. Средний срок службы 10 лет.

Условия хранения по ГОСТ 15150-69. Гарантийный срок хранения 12 месяцев со дня изготовления. Средний срок службы 10 лет.

Условия хранения по ГОСТ 15150-69. Гарантийный срок хранения 12 месяцев со дня изготовления. Средний срок службы 10 лет.

Условия хранения по ГОСТ 15150-69. Гарантийный срок хранения 12 месяцев со дня изготовления. Средний срок службы 10 лет.

Условия хранения по ГОСТ 15150-69. Гарантийный срок хранения 12 месяцев со дня изготовления. Средний срок службы 10 лет.

Условия хранения по ГОСТ 15150-69. Гарантийный срок хранения 12 месяцев со дня изготовления. Средний срок службы 10 лет.

Декларация о соответствии действительна с даты регистрации по 11.11.2023 включительно.

(подпись)

М.П.

Хайрутдинов Рамиль Гаяздинович

(Ф.И.О. заявителя)

Регистрационный номер декларации о соответствии: ЕАЭС № RU Д-RU.MH10.B.00084/18

Дата регистрации декларации о соответствии: 2.11.2018





ЕВРАЗИЙСКИЙ ЭКОНОМИЧЕСКИЙ СОЮЗ ДЕКЛАРАЦИЯ О СООТВЕТСТВИИ



Заявитель Общество с ограниченной ответственностью «ЭЛИНОКС»

ОГРН: 1072130009874

Место нахождения: 428020, Российская Федерация, Чувашская Республика - Чувашия, г.Чебоксары, проезд Базовый, д.17

Адрес места осуществления деятельности: 428020, Российская Федерация, Чувашская Республика - Чувашия, г.Чебоксары, проезд Базовый, д.17

Телефон: +78352289944, адрес электронной почты: doz@elinox.ru

в лице генерального директора Туркова Фёдора Прохоровича

заявляет, что фритюрницы электрические кухонные для предприятий общественного питания: ЭФК-40/1Н, ЭФК-40/2Н, ЭФК-40/2Н-02, ЭФК-80/2Н, ЭФК-90/2П, ЭФК-20-1/3Н, ЭФК-30-1/2Н

изготовитель: Общество с ограниченной ответственностью «ЭЛИНОКС»

Место нахождения: 428020, Российская Федерация, Чувашская Республика - Чувашия, г.Чебоксары, проезд Базовый, д.17

Адрес места осуществления деятельности по изготовлению продукции: 428020, Российская Федерация, Чувашская Республика - Чувашия, г. Чебоксары, проезд Базовый, д.17

ТУ 28.93.15-010-01439034-2000 (идентичны ТУ 5151-010-01439034-2000) «Фритюрницы электрические кухонные типа ЭФК. Технические условия»,

код ТН ВЭД ЕАЭС 8419 81 800 0, серийный выпуск

соответствует требованиям

ТР ТС 004/2011 «О безопасности низковольтного оборудования»

Декларация о соответствии принята на основании

Протоколов испытаний №S2-005-20 от 25.02.2020, № S2-006-20 от 25.02.2020 Испытательного центра Автономной некоммерческой организации «Центр Испытаний и Сертификации «Союз» (аттестат аккредитации №РА.RU.21МЕ46), технических условий ТУ 28.93.15-010-01439034-2000 (идентичны ТУ 5151-010-01439034-2000), Руководств по эксплуатации на изделия, Перечня стандартов. Схема декларирования 3д.

Дополнительная информация

Стандарты, в результате применения которых на добровольной основе обеспечивается соблюдение требований технического регламента: ГОСТ ИЕС 60335-1-2015 «Бытовые и аналогичные электрические приборы. Безопасность. Часть 1. Общие требования», ГОСТ ИЕС 60335-2-37-2012 «Бытовые и аналогичные электрические приборы. Безопасность. Часть 2-37. Дополнительные требования к электрическим фритюрницам для предприятий общественного питания». Условия хранения по группе 4 по ГОСТ 15150-69. Срок хранения – 12 месяцев. Срок службы – 10 лет.

Декларация о соответствии действительна с даты регистрации по 26.02.2025 включительно

(подпись)



Турков Фёдор Прохорович

(Ф.И.О. заявителя)

Регистрационный номер декларации о соответствии: ЕАЭС N RU Д-RU.PA01.B.19068/20

Дата регистрации декларации о соответствии: 27.02.2020

ЕВРАЗИЙСКИЙ ЭКОНОМИЧЕСКИЙ СОЮЗ



СЕРТИФИКАТ СООТВЕТСТВИЯ

№ ЕАЭС RU C-RU.MX11.B.00053/20

Серия **RU** № **0132093**

ОРГАН ПО СЕРТИФИКАЦИИ Орган по сертификации Автономной некоммерческой организации "Центр Испытаний и Сертификации "Союз". Место нахождения: 420127, Россия, Республика Татарстан, г.Казань, ул. Дементьева, д. 1, корп. 2; адрес места осуществления деятельности: 420127, Россия, Республика Татарстан, г. Казань, ул. Дементьева, д. 1, корп. 2, аттестат аккредитации № RA.RU.11MX11, внесен в реестр 21.12.2015. Телефон: +78435713242, адрес электронной почты: souz7@mail.ru

ЗАЯВИТЕЛЬ Общество с ограниченной ответственностью "ЭЛИНОКС", место нахождения: 428020, Россия, Чувашская Республика - Чувашия, г.Чебоксары, проезд Базовый, д.17, адрес места осуществления деятельности: 428020, Россия, Чувашская Республика - Чувашия, г.Чебоксары, проезд Базовый, д.17, ОГРН: 1072130009874, телефон: +78352289944, адрес электронной почты: doz@elinokx.ru

ИЗГОТОВИТЕЛЬ Общество с ограниченной ответственностью "ЭЛИНОКС", место нахождения: 428020, Россия, Чувашская Республика - Чувашия, г.Чебоксары, проезд Базовый, д.17, адрес места осуществления деятельности по изготовлению продукции: 428020, Россия, Чувашская Республика - Чувашия, г.Чебоксары, проезд Базовый, д.17

ПРОДУКЦИЯ Фритюрницы электрические кухонные для предприятий общественного питания: ЭФК-40/1Н, ЭФК-40/2Н, ЭФК-40/2Н-02, ЭФК-80/2Н, ЭФК-90/2П, ЭФК-20-1/3Н, ЭФК-30-1/2Н по ТУ 28.93.15-010-01439034-2000 (идентичны ТУ 5151-010-01439034-2000) "Фритюрницы электрические кухонные типа ЭФК. Технические условия". Серийный выпуск.

КОД ТН ВЭД ЕАЭС 8419 81 800 0

СООТВЕТСТВУЕТ ТРЕБОВАНИЯМ ТР ТС 010/2011 "О безопасности машин и оборудования"

СЕРТИФИКАТ СООТВЕТСТВИЯ ВЫДАН НА ОСНОВАНИИ Протоколов испытаний №S2-001-20 от 19.02.2020, №S2-002-20 от 19.02.2020 Испытательного центра Автономной некоммерческой организации "Центр Испытаний и Сертификации "Союз" (аттестат аккредитации №RA.RU.21ME46), акта о результатах анализа состояния производства от 17.02.2020 Органа по сертификации АНО "ЦИИС "Союз" (аттестат аккредитации №RA.RU.11MX11), технических условий ТУ 28.93.15-010-01439034-2000 (идентичны ТУ 5151-010-01439034-2000), обоснования безопасности ЭФК 000.00 ОБ. Схема сертификации 1с.

ДОПОЛНИТЕЛЬНАЯ ИНФОРМАЦИЯ Стандарты, в результате применения которых на добровольной основе обеспечивается соблюдение требований технического регламента (см. Приложение – бланк №0631230). Условия хранения по группе 4 ГОСТ 15150-69. Срок хранения 1 год. Срок службы 10 лет.

СРОК ДЕЙСТВИЯ С 26.02.2020 **ПО** 25.02.2025
ВКЛЮЧИТЕЛЬНО

Руководитель (уполномоченное
лицо) органа по сертификации

Эксперт (эксперт-аудитор)
(эксперты (эксперты-аудиторы))



Петряков Николай Владимирович

(Ф.И.О.)

Сафиуллин Азат Галтрафикович

(Ф.И.О.)