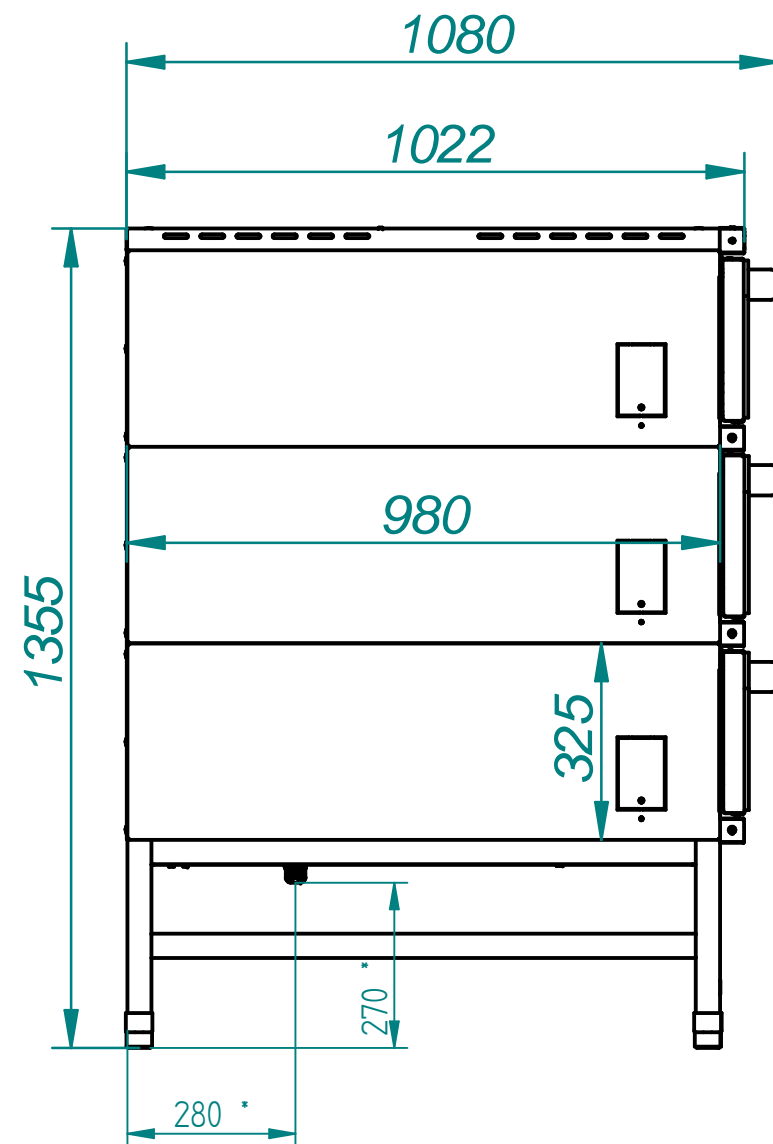
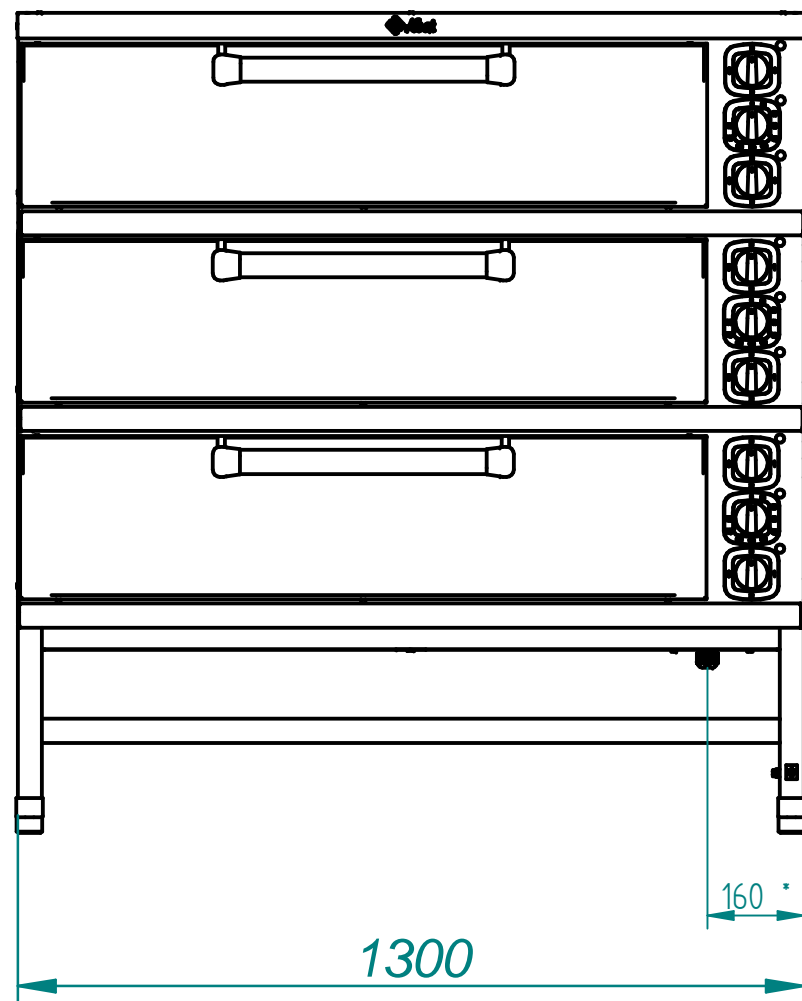


ШКАФ ПЕКАРСКИЙ ЭШ-3К (лицевая нержавейка)



Шкаф электропекарный трехсекционный предназначен для выпечки кондитерских и хлебобулочных изделий. Каждая секция вмещает 24 хлебные формы №7. Имеет отдельную регулировку мощности верхних и нижних ТЭНов. Рабочий диапазон температуры духовки 20 -270°С, установленный аварийный термовыключатель предохраняет шкаф от перегрева свыше 320°С. Шкаф установлен на крашенную подставку, боковые и задние облицовки выполнены из крашенного листа. Шкаф имеет регулируемые по высоте ножки. Дополнительно, вместо подставки имеется возможность установить расстоечную камеру ШРТ-4ЭШ или ШРТ-6ЭШ.

* подвод электропитания

| п/п | Наименование параметра | Величина параметра |
|-----|---|--------------------|
| 1 | Код изделия | 21010080177 |
| 2 | Номинальная потребляемая мощность, кВт | 15,6 |
| 3 | Номинальное напряжение, В | ~ 400/230 |
| 4 | Род тока | 3-х фазный |
| 5 | Частота тока, Гц | 50 |
| 6 | Диапазон регулирования температуры шкафа, °С | 20 - 270 |
| 7 | Время разогрева шкафа до рабочей температуры 240 °С, мин | 40 |
| 8 | Внутренние размеры шкафа, мм: длина (ширина) ширина (глубина) высота | 1000 800 180 |
| 9 | Масса, кг | 319 |