

РОССИЯ
ООО «ЭЛИНОКС»



**ЗОНТ ВЫТЯЖНОЙ ВСТРАИВАЕМЫЙ
ЗВВ-1500П С ПАРОКОНДЕНСАТОРОМ ДЛЯ
ШКАФОВ ПЕКАРСКИХ ПОДОВЫХ
ЭШП ЗЕН- Super**

РУКОВОДСТВО ПО ЭКСПЛУАТАЦИИ

СОДЕРЖАНИЕ

ВВЕДЕНИЕ	3
1. НАЗНАЧЕНИЕ	3
2. ТЕХНИЧЕСКИЕ ХАРАКТЕРИСТИКИ	4
3. КОМПЛЕКТ ПОСТАВКИ.....	4
4. УСТРОЙСТВО И ПРИНЦИП РАБОТЫ	5
5. МЕРЫ БЕЗОПАСНОСТИ.....	6
6. ПОРЯДОК УСТАНОВКИ	6
7. ПОДГОТОВКА К РАБОТЕ.....	8
8. ТЕХНИЧЕСКОЕ ОБСЛУЖИВАНИЕ.....	8
9. ВОЗМОЖНЫЕ НЕИСПРАВНОСТИ И МЕТОДЫ ИХ УСТРАНЕНИЯ	9
10. СВИДЕТЕЛЬСТВО О ПРИЕМКЕ	10
11. СВИДЕТЕЛЬСТВО О КОНСЕРВАЦИИ	10
12. СВИДЕТЕЛЬСТВО ОБ УПАКОВКЕ	10
13. ГАРАНТИИ ИЗГОТОВИТЕЛЯ.....	10
14. СВЕДЕНИЯ О РЕКЛАМАЦИЯХ	11
15. СВЕДЕНИЯ ОБ УТИЛИЗАЦИИ	11
16. ХРАНЕНИЕ, ТРАНСПОРТИРОВАНИЕ И СКЛАДИРОВАНИЕ ЗОНТОВ	12
17. УЧЕТ ТЕХНИЧЕСКОГО ОБСЛУЖИВАНИЯ И РЕМОНТА В ПЕРИОД ЭКСПЛУАТАЦИИ	13

ВВЕДЕНИЕ

ВНИМАНИЕ!

Руководство должно быть обязательно прочитано перед пуском зонта вытяжного встраиваемого в работу пользователем, ремонтниками и другими лицами, которые отвечают за транспортирование, его установку, пуск в эксплуатацию, обслуживание и поддержание в рабочем состоянии.

Руководство должно находиться в доступном для пользователя месте и храниться весь срок службы изделия.

Настоящее руководство включает в себя паспортные данные.

1. НАЗНАЧЕНИЕ

Зонт вытяжной встраиваемый ЗВВ-1500П с пароконденсатором для шкафов пекарских подовых ЭШП ЗЕН-Super (далее – зонт или изделие) предназначен для вытяжки и конденсации отработанного пара шкафов пекарских подовых: ЭШП-1-01КП ЗЕН Super, ЭШП-2-01КП ЗЕН Super, ЭШП-3-01КП ЗЕН Super на предприятиях общественного питания и торговли, а также очистки воздуха от аэрозолей жира, масла и производственных запахов в закрытых помещениях.

Зонт изготовлен в климатическом исполнении УХЛ4 ГОСТ 15150.

Зонты соответствуют требованиям технических регламентов Таможенного Союза:

Декларация о соответствии № ЕАЭС N RU Д-RU.PA02.B.69156/22 от 25.03.2022 г. по 24.03.2027 г. требованиям ТР ТС 004/2011 «О безопасности низковольтного оборудования» и ТР ТС 010/2011 "О безопасности машин и оборудования», ТР ТС 020/2011 «Электромагнитная совместимость технических средств».

На предприятии действует сертифицированная система менеджмента качества в соответствии требованиям ИСО 9001:2015. Регистрационный номер сертификата №21110093 QM15, действителен по 15.12.2025 г.

Режим работы – двухсменный (не более 16÷18 ч. в сутки).

2. ТЕХНИЧЕСКИЕ ХАРАКТЕРИСТИКИ

Таблица 1

Наименование параметра	Величина параметра
	ЗВВ-1500П
Род тока	Переменный, однофазный
Номинальное напряжение, В	230
Частота тока, Гц	50
Номинальный потребляемый ток в амперах, (мощность, Вт), не более:	0,7 (160)
-электродвигателя вентилятора;	0,07 (2x8=16)
-лампы освещения	
-суммарный	0,77 (176)
Эффективность очистки воздуха от аэрозоля, прошедшего через лабиринты фильтра зонта, %, не менее	95
Количество установленных лабиринтных фильтров, шт.	4
Количество установленных угольных фильтров, шт.	4
Воздухопроизводительность, м ³ /ч	1400
Скорость движения воздуха в рабочей зоне зонта, м/с, не более	0,3
Количество установленных вентиляторов, шт.	1
Суммарное количество хладагента R134A , грамм	760
Габаритные размеры корпуса, мм, не более	
ширина;	1590
глубина;	1260
высота	408
Масса, кг, не более	113
Корректированный по А уровень звуковой мощности, дБА, не более	60
Срок службы, лет	10

3. КОМПЛЕКТ ПОСТАВКИ

Таблица 2

Наименование параметра	ЗВВ-1500П
1. Зонт	1
2. Фильтр-решетка	4
3. Болт М5х12	4
4. Уголок	2
5. Шнур питания ПВС-ВП 3х0,75 мм ² С13	1
6. Гермовод PG 11	1
7. Колодка 45.7373.9005	1
8. Колодка 45.7373.9006	1
9. Комплект проводов для зонта	1
10 Кабельные стяжки	5
11 Рукав 38х49 ГОСТ 10362-2017 L=90 мм	1
12 Рукав 38х49 ГОСТ 10362-2017 L=550 мм	1
13 Рукав 38х49 ГОСТ 10362-2017 L=1000 мм	1
14 Хомут 20-32	1
15 Хомут 32-50	7
16 Шланг сливной	1
17 Руководство по эксплуатации	1
18 Пакет из полиэтиленовой пленки	1
19 Упаковка	1

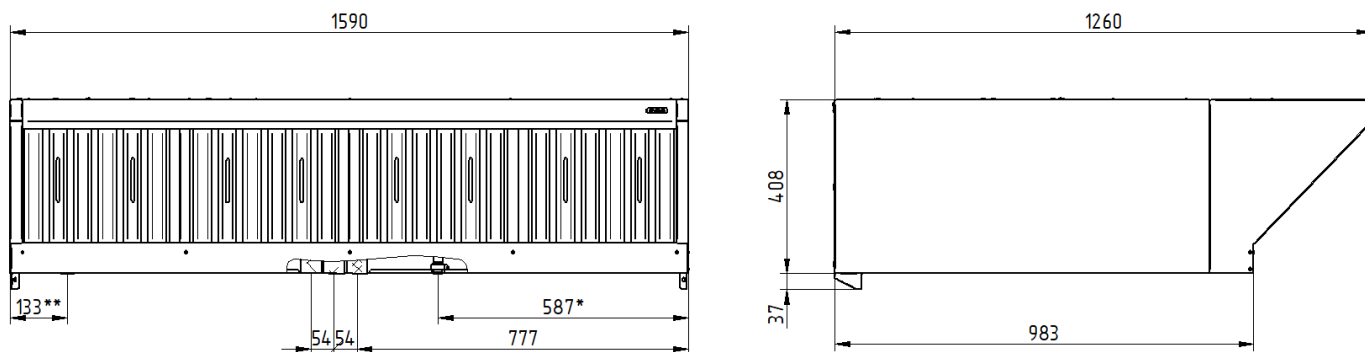


Рис. 1 - Общий вид изделия, где * - слив воды, ** - подвод электропитания

4. УСТРОЙСТВО И ПРИНЦИП РАБОТЫ

Зонт состоит из двух основных частей: каркаса теплообменника и воздухозаборника. Воздухозаборник крепится к каркасу теплообменника с помощью болтов М5, в них устанавливаются рабочие узлы и детали установки. В каркасе теплообменника установлен слот с тремя теплообменниками, сменный угольный фильтр, всасывающий вентилятор и часть электрооборудования. Теплообменники заправлены хладагентом R134A. В одном теплообменнике шесть контуров. В каждый контур заправлено 42 грамм хладагента R134A. В воздухозаборнике установлены три лабиринтных фильтра-решетки, сменный угольный фильтр, лампа освещения. Слот с теплообменниками оборудован патрубком для слива водяного конденсата.

Отработанный пар пройдя через духовку пекарского шкафа поступает через выходной патрубок в пароконденсатор зонта. В пароконденсаторе происходит конденсация воды с парами масла и жира. Конденсированная жидкость удаляется из сливного патрубка в канализацию. Охлажденный воздух поступает из верхнего окошка пароконденсатора во внутреннюю область зонта, где очищается от запахов угольным фильтром и выбрасывается в атмосферу центробежным вентилятором.

При открывании дверцы пекарского шкафа, вырвавшийся из духовки разогретый воздух, насыщенный парами масла, жира и воды попадает в воздухозаборник откуда всасывается во внутреннюю область зонта через угольный фильтр. При ударе о стенки фильтра-решетки, имеющего лабиринтную структуру, пары масла, жира и воды конденсируются из-за температурного перепада и стекают в нишу воздухозаборника. Угольные фильтры кассетного типа, съёмные. Длительность работы фильтров зависит от интенсивности загрузки пекарского шкафа (4-5 месяцев) после чего в них следует заменить угольное полотно (волоконный угленаполненный материал на основе полиуретана).

Имеется светильник для дополнительного местного освещения рабочего места под зонтом.

Зонт включается автоматически при включении кнопки «Вкл.» на клавиатуре пекарского шкафа.

5. МЕРЫ БЕЗОПАСНОСТИ

К обслуживанию зонта допускаются лица, прошедшие технический минимум по эксплуатации электрического оборудования и ознакомившиеся с настоящим руководством по эксплуатации.

ВНИМАНИЕ! Зонт не предназначен для использования лицами (включая детей) с пониженными физическими, психическими или умственными способностями или при отсутствии у них опыта или знаний, если они не находятся под контролем или не проинструктированы об использовании прибора лицом, ответственным за их безопасность. Дети должны находиться под присмотром для недопущения игры с установкой.

Необходимо соблюдать следующие правила безопасности:

- перед санитарной обработкой отключите зонт от сети, выключив автоматический выключатель в стационарной проводке сети питания шкафа пекарского;
- при обнаружении неисправностей вентилятора, отключите зонт от сети, выключив автоматический выключатель в стационарной проводке сети питания шкафа пекарского, и вызовите электромеханика;

КАТЕГОРИЧЕСКИ ЗАПРЕЩАЕТСЯ:

- работа зонта без заземления;
- производить чистку и устранять неисправности при работающем зонте;
- использовать зонт не по назначению;
- использовать зонт с другими моделями пекарских шкафов;
- использовать для очистки наружной поверхности зонта водяную струю;
- использовать зонт в пожаро- и взрывоопасных зонах.

"ПРЕДУПРЕЖДЕНИЕ! Доступные части могут нагреваться при использовании приборов для приготовления пищи".

ВНИМАНИЕ! Демонтаж и разгерметизацию элементов теплообменника следует производить только после слива хладагента в специальную емкость, не допуская его утечки в атмосферу!

6. ПОРЯДОК УСТАНОВКИ

Распаковка, установка и испытание зонта должны производиться специалистами по монтажу и ремонту оборудования для предприятий общественного питания и торговли.

После проверки состояния упаковки, распаковать зонт, произвести внешний осмотр и проверить комплектность в соответствии с Таблицей 2.

Установку зонта проводите в следующем порядке:

- установить зонт на шкаф пекарский;
- снять заднюю крышку зонта, предварительно открутив винты;
- снять крышки правых боковых стенок пекарского шкафа;
- провод поз. 8/к подключить: один конец с наконечником гильза к контактору КМ1:14 верхней секции шкафа, а другой конец с наконечником SF2DK (Фз) - к колодке 45.7373.9005 из комплекта согласно рис. 2;
- провод поз. 10/к подключить: один конец к автоматическому выключателю QF1:2, а другой конец - к контактору КМ1:13 верхней секции шкафа согласно рис. 2;

- провод поз. 9/с подключить: один конец с наконечником гильза к автоматическому выключателю QF1:4 верхней секции шкафа, а другой конец с наконечником SF2DK (Фз) - к колодке 45.7373.9005 из комплекта согласно рис. 2;
 - провод поз. 12/ж-з подключить: один конец с наконечником гильза к клемме Wago X2:5 верхней секции шкафа, а другой конец с наконечником SF2DK (Фз) - к колодке 45.7373.9005 из комплекта согласно рис. 2;
 - убедиться, что провода жестко зафиксировались в колодке 45.7373.9005 и не выпадают из неё;
 - провод поз. 11/к подключить: один конец к контактору KM1:13 верхней секции шкафа, а другой конец к контактору KM1:13 средней секции шкафа согласно рис. 2;
 - провод поз. 11/к подключить: один конец к контактору KM1:14 верхней секции шкафа, а другой конец к контактору KM1:14 средней секции шкафа согласно рис. 2;
 - провод поз. 11/к подключить: один конец к контактору KM1:13 средней секции шкафа, а другой конец к контактору KM1:13 нижней секции шкафа согласно рис. 2;
 - провод поз. 11/к подключить: один конец к контактору KM1:14 средней секции шкафа, а другой конец к контактору KM1:14 нижней секции шкафа согласно рис. 2;
 - снять заглушку с задней стенки пекарского шкафа и в отверстие установить кабельный ввод КГВ-11 из комплекта зонта;
 - пропустить через КГВ-11 шнур питания из комплекта зонта;
 - коричневый (красный), синий и желто-зеленый провода шнура питания зонта с наконечниками (Шз) установить в колодку 45.7373.9006 из комплекта, при этом соблюдая цветовое соответствие проводов шнура питания в колодке 45.7373.9006 проводам колодки 45.7373.9005 шкафа (желто-зеленый провод шнура питания должен соединяться с желто-зеленым проводом шкафа, синий провод шнура питания с синим проводом шкафа и т.д.);
 - убедиться, что провода шнура питания жестко зафиксировались в колодке 45.7373.9006 и не выпадают из неё;
 - колодку 45.7373.9006 вставить в колодку 45.7373.9005;
 - закрепить шнур питания кабельными стяжками к имеющемуся жгуту проводов шкафа;
 - затянуть гайку КГВ-11 так, чтобы шнур питания был жестко зафиксирован.
- "ПРЕДУПРЕЖДЕНИЕ:** Во избежание поражения электрическим током, необходимо установить все винты, хомуты, гермоввод, согласно п.6 данного руководства по эксплуатации.
- подсоединить шланг для слива к патрубку слива зонта и стянуть хомутом;
 - установить фильтры-решетки в зонт;
 - необходимо совместить трубы, выходящие из задней стенки пекарского шкафа, с трубой, выходящей из пароконденсатора зонта, соединив их рукавом 38x49 и стянув хомутами;
 - подключить розетку С13 шнура питания к вилке AS-01 зонта;
 - установить на прежнее место стенку заднюю;
 - установить уголки с нижней стороны на задней части зонта с помощью болтов М5х12 и прикрепить к ЭШП 3EN-Super с помощью винтов в верхних углах крепления задней стенки ЭШП 3EN-Super;

- установить крышки правых боковых стенок.

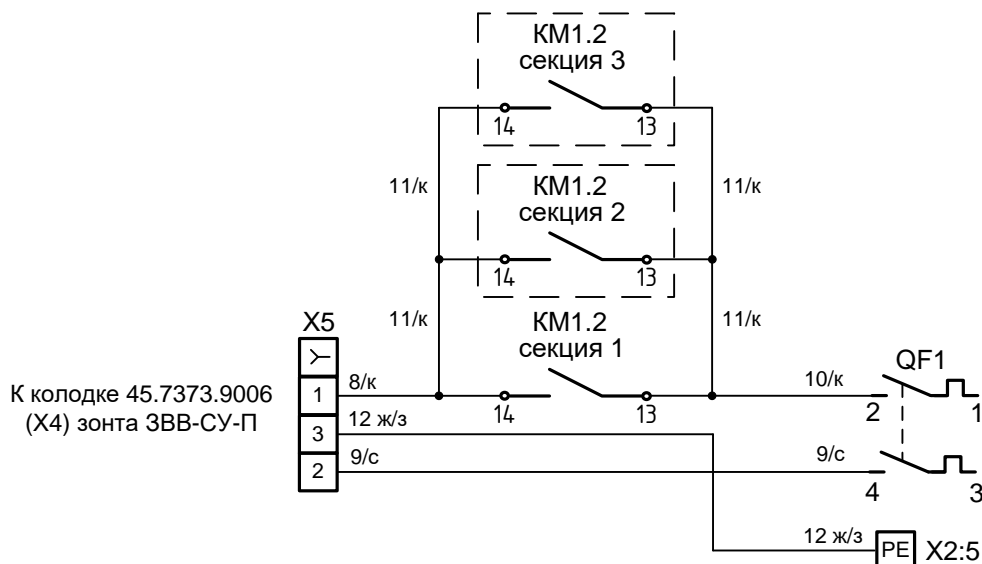


Рис.2 Схема подключения зонта ЗВВ-1500П к верхней секции шкафа ЭШП-1-3-СУ

Номинальное поперечное сечение шнура питания не должно быть меньше значений, указанных в Таблице 3.

Таблица 3

Изделие	Обозначение шнура (марка, число и номинальное сечение жил)
ЗВВ-1500П	ПВС-ВП 3х0,75

Сдача в эксплуатацию смонтированного зонта оформляется по установленной форме.

7. ПОДГОТОВКА К РАБОТЕ

Работу проводить в следующем порядке:

- проверить целостность и надежность заземления;
- проверить работу центробежного вентилятора при включении автоматического выключателя в стационарной проводке в цепи питания пароконвектомата;
- проверить тягу центробежного вентилятора листом бумаги;
- по окончании работы отключить зонт, выключив автоматический выключатель в стационарной проводке в цепи питания пароконвектомата.

8. ТЕХНИЧЕСКОЕ ОБСЛУЖИВАНИЕ

Техническое обслуживание и ремонт должен производить электромеханик III - V разрядов, имеющий квалификационную группу по электробезопасности не ниже третьей.

В процессе эксплуатации зонта необходимо выполнить следующие виды работ в системе технического обслуживания и ремонта:

ТО - регламентированное техническое обслуживание - комплекс профилактических мероприятий, осуществляемых с целью обеспечения работоспособности или исправности зонта;

ТР - текущий ремонт - ремонт, осуществляемый в процессе эксплуатации, для обеспечения или восстановления работоспособности зонта и состоящий в замене и (или) восстановлении ее отдельных частей и их регулировании.

Периодичность технического обслуживания и ремонтов:

- техническое обслуживание (ТО) проводится 1 раз в месяц;
- текущий ремонт (ТР) – при необходимости.

ВНИМАНИЕ! ПЕРЕД НАЧАЛОМ РАБОТ ПО ТЕХНИЧЕСКОМУ ОБСЛУЖИВАНИЮ ИЛИ РЕМОНТУ ОТКЛЮЧИТЕ ЗОНТ ОТ СЕТИ, ВЫКЛЮЧИВ АВТОМАТИЧЕСКИЙ ВЫКЛЮЧАТЕЛЬ В СТАЦИОНАРНОЙ ПРОВОДКЕ!

При техническом обслуживании зонта сделайте следующие работы:

- выявите неисправность зонта путем опроса обслуживающего персонала;
- проверка шнура питания;
- проверка состояния вилки и розетки;
- проверка цепи заземления.

При ТР проводятся все работы, предусмотренные при ТО и ремонт или замена отдельных частей.

После окончания ТО и ТР необходимо внести запись в Таблицу 5.

Еженедельно проверять загрязнение в нише воздухозаборника при необходимости промыть дезинфицирующими средствами и высушить нишу. Так же промыть лабиринты фильтра-решётки дезинфицирующими средствами.

ВНИМАНИЕ! Если чистку не производить в соответствии с указаниями настоящего Руководства, то появляется риск возникновения пожара.

9. ВОЗМОЖНЫЕ НЕИСПРАВНОСТИ И МЕТОДЫ ИХ УСТРАНЕНИЯ

Таблица 4

Наименование неисправности	Вероятная причина	Методы устранения
1. Не вращается вентилятор	Отсутствует напряжение в сети Сгорела обмотка вентилятора Оборвался шнур питания	Подать напряжение Заменить вентилятор Заменить шнур питания
2. Не светится лампа освещения.	Неисправна лампа Оборвался шнур питания	Заменить лампу Заменить шнур питания
3. Не стекает конденсат из патрубка слива	Засорился патрубок слива Отсутствует (произошла утечка) хладагент в контурах теплообменника	Очистить патрубок слива Заправить контуры теплообменника хладагентом R134A (по 42 грамма в каждый контур)

Все неисправности, вызывающие отказы, должны устраняться только специалистами.

10. СВИДЕТЕЛЬСТВО О ПРИЕМКЕ

Зонт вытяжной встраиваемый ЗВВ-1500П заводской номер _____, изготовленный на ООО «ЭЛИНОКС», соответствует ТУ 27.51.15-012-01439034-2002 и признан годным для эксплуатации.

Дата выпуска _____

личные подписи (оттиски личных клейм) должностных лиц предприятия, ответственных за приемку изделия

11. СВИДЕТЕЛЬСТВО О КОНСЕРВАЦИИ

Зонт вытяжной встраиваемый ЗВВ-1500П подвергнут на ООО «ЭЛИНОКС» консервации согласно требованиям ГОСТ 9.014.

Дата консервации _____

Консервацию произвел _____
(подпись)

12. СВИДЕТЕЛЬСТВО ОБ УПАКОВКЕ

Зонт вытяжной встраиваемый ЗВВ-1500П упакован на ООО «ЭЛИНОКС» согласно требованиям, предусмотренным конструкторской документацией.

Дата упаковки _____

Упаковку произвел _____
(подпись)

13. ГАРАНТИИ ИЗГОТОВИТЕЛЯ

Гарантийный срок эксплуатации зонта – **12 месяцев** со дня ввода в эксплуатацию.

Гарантийный срок хранения **12 месяцев** со дня изготовления.

В течение гарантийного срока предприятие-изготовитель гарантирует безвозмездное устранение выявленных дефектов изготовления и замену вышедших из строя составных частей зонта, произошедших не по вине потребителя, при соблюдении потребителем условий транспортирования, хранения и эксплуатации изделия.

Гарантия не распространяется на случаи, когда зонт вышел из строя по вине потребителя в результате несоблюдения требований, указанных в руководстве по эксплуатации.

Время нахождения зонта в ремонте в гарантийный срок не включается.

В случае невозможности устранения на месте выявленных дефектов предприятие-изготовитель обязуется заменить дефектный зонт.

Все детали, узлы и комплектующие изделия, вышедшие из строя в период гарантийного срока эксплуатации, должны быть возвращены заводу-

изготовителю изделия для детального анализа причины выхода из строя и своевременного принятия мер для ее исключения.

Рекламация рассматривается только в случае поступления отказавшего узла, детали или комплектующего изделия с указанием номера изделия, даты изготовления и установки, копии договора с обслуживающей специализированной организацией, имеющей лицензию, и копии удостоверения механика, обслуживающего изделие.

14. СВЕДЕНИЯ О РЕКЛАМАЦИЯХ

Рекламации предприятию-изготовителю предъявляются потребителем в порядке и сроки, предусмотренные Федеральным законом «О защите прав потребителей» от 07.02.1992 г., Гражданским кодексом Российской Федерации (часть первая от 30.11.1994 г. № 51-ФЗ, часть вторая от 26.01.1996 г. № 14-ФЗ, часть третья от 26.11.2001 г. №146-ФЗ, часть четвертая от 18.12.2006 г. № 230-ФЗ), а также Постановлением Правительства РФ от 19.01.1998 г. № 55 «Об утверждении Правил продажи отдельных видов товаров, перечня товаров длительного пользования, на которые не распространяются требования покупателя о безвозмездном предоставлении ему на период ремонта или замены аналогичного товара, и перечня непродовольственных товаров надлежащего качества, не подлежащих возврату или обмену на аналогичный товар других размера, формы, габарита, фасона, расцветки или комплектации».

Рекламации направлять по адресу завода-изготовителя ООО «ЭЛИНОКС»:

Чувашская Республика, г. Чебоксары, Базовый проезд, 17.

Тел./факс: (8352) 56-06-26, 56-06-85.

«Технические вопросы по работе, обслуживанию и сервису оборудования Abat

Вы можете задать, обратившись в техническую поддержку завода по горячей линии ООО «ЭЛИНОКС»:

+7 (8352) 28-63-60

+7 (987) 739-81-08

e-mail: service-elinox@abat.ru

ТОЛЬКО ТЕХНИЧЕСКАЯ ПОДДЕРЖКА,

ПО ВСЕМ ОСТАЛЬНЫМ ВОПРОСАМ ОБРАЩАЙТЕСЬ В ОТДЕЛ МАРКЕТИНГА:

+7 (8352) 56-06-85

e-mail: market@abat.ru »

С актуальным списком дилеров по продаже и сервисному обслуживанию оборудования торговой марки Abat вы можете ознакомиться на нашем официальном сайте в соответствующих разделах.

www.abat.ru

15. СВЕДЕНИЯ ОБ УТИЛИЗАЦИИ

При подготовке и отправке зонта на утилизацию необходимо разобрать и рассортировать составные части зонта по материалам, из которых они изготовлены.

ВНИМАНИЕ! Конструкция зонта постоянно совершенствуется, поэтому возможны незначительные изменения, не отраженные в настоящем руководстве.

16. ХРАНЕНИЕ, ТРАНСПОРТИРОВАНИЕ И СКЛАДИРОВАНИЕ ЗОНТОВ

Хранение зонта должно осуществляться в транспортной таре предприятия изготовителя по группе условий хранения 1 ГОСТ 15150 при температуре окружающего воздуха не ниже плюс 5 °С.

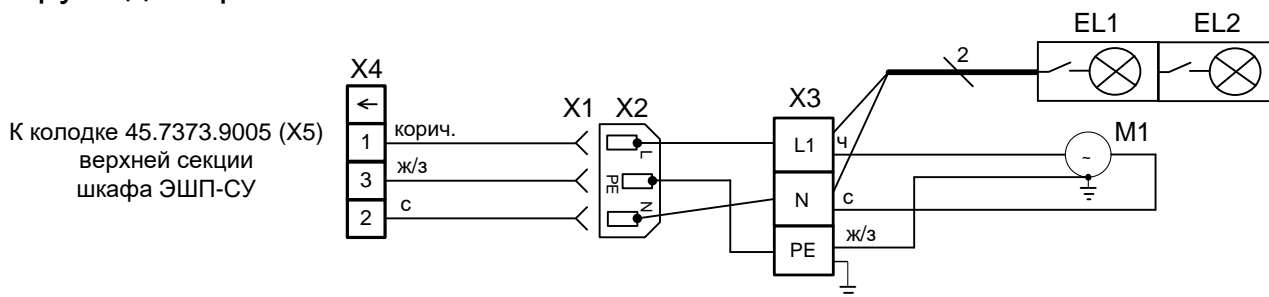
Срок хранения не более 12 месяцев.

При сроке хранения свыше 12 месяцев владелец зонта обязан произвести переконсервацию изделия по ГОСТ 9.014.

Упакованный зонт следует транспортировать железнодорожным, речным, автомобильным транспортом в соответствии с действующими правилами перевозки на этих видах транспорта. Морской и другие виды транспорта применяются по особому соглашению.

Условия транспортирования в части воздействия климатических факторов – группа 1 по ГОСТ 15150, в части воздействия механических факторов – С по ГОСТ 23170. Погрузка и разгрузка зонта из транспортных средств должна производиться осторожно, не допуская ударов и толчков.

ВНИМАНИЕ! Допускается складирование упакованных зонтов по высоте в два яруса для хранения.



Поз. Обозн.	Наименование	Кол.	Примечание
EL1, EL2	Светильник светодиодный LED 04.108.16.411, 10Вт	2	
M1	Вентилятор M2E 068-CF	1	
X1	Провод ПВС-ВП 3x0,75 мм ² С13	1	L=2000 мм
X2	Вилка AS-01	1	In=16A
X3	Клеммный блок КБ63 16П-Б/Б-У3-3	1	
X4	Колодка 45.7373.9006	1	
X5	Колодка 45.7373.9005	1	

Допускается замена элементов, не ухудшающие технические характеристики изделия.

Рис.3 Схема электрическая принципиальная зонта ЗВВ -1500П

**17. УЧЕТ ТЕХНИЧЕСКОГО ОБСЛУЖИВАНИЯ И РЕМОНТА В ПЕРИОД
ЭКСПЛУАТАЦИИ**

Таблица 5

Дата	Вид технического обслуживания	Краткое содержание выполненных работ	Наименование предприятия, выполнившего техническое обслуживание	Должность, фамилия и подпись	
				выполнившего работу	проверившего работу

Корешок талона №1

На гарантийный ремонт ЗВВ-СУ

Выполнены работы:

Изъят «___» ___ 20___ г.

Исполнитель

(подпись)

Ф.И.О

М.П.

(Линия отреза)

Приложение А
ООО «ЭЛИНОКС»
428020, Чувашская Республика, г. Чебоксары,
Базовый проезд, 17
ТАЛОН № 1 НА ГАРАНТИЙНЫЙ РЕМОНТ

ЗВВ-1500П

Заводской № _____

(месяц, год выпуска)

[дата продажи (поставки) изделия продавцом (поставщиком)]

М.П.

(подпись)

(дата ввода изделия в эксплуатацию)

М.П.

(подпись)

Выполнены работы _____

Исполнитель

Владелец

(Ф.И.О. подпись)

(Ф.И.О. подпись)

(наименование предприятия, выполнившего ремонт

и его адрес)

М.П.

(должность и подпись руководителя предприятия, выполнившего ремонт)

Корешок талона №2

На гарантийный ремонт ЗВВ-СУ

Изъят « ____ » ____ 20 ____ г.

Выполнены работы:

Исполнитель _____

(подпись)

М.П. _____

Ф.И.О

(Линия отреза)

М.П. _____

(должность и подпись руководителя предприятия, выполнившего ремонт)

Приложение А
ООО «ЭЛИНОКС»

428020, Чувашская Республика, г. Чебоксары,
Базовый проезд, 17
ТАЛОН № 2 НА ГАРАНТИЙНЫЙ РЕМОНТ

ЗВВ-1500П

Заводской № _____

_____ (месяц, год выпуска)

_____ [дата продажи (поставки) изделия продавцом (поставщиком)]

М.П. _____

_____ (подпись)

_____ (дата ввода изделия в эксплуатацию)

М.П. _____

_____ (подпись)

Выполнены работы _____

Исполнитель

Владелец

_____ (Ф.И.О. подпись)

_____ (Ф.И.О. подпись)

_____ (наименование предприятия, выполнившего ремонт

_____ и его адрес)



ЕВРАЗИЙСКИЙ ЭКОНОМИЧЕСКИЙ СОЮЗ
ПРИЛОЖЕНИЕ № 1 лист 2

К ДЕКЛАРАЦИИ О СООТВЕТСТВИИ ЕАЭС № RU Д-RU.PA02.B.69156/22

раздел 4, подраздел 7.2 ГОСТ 30805.14.2-2013 (CISPR 14-2:2001)	«Совместимость технических средств электромагнитная. Бытовые приборы, электрические инструменты и аналогичные устройства. Устойчивость к электромагнитным помехам. Требования и методы испытаний»
раздел 6 ГОСТ EN 62233-2013	«Методы измерений электромагнитных полей, создаваемых бытовыми и аналогичными электрическими приборами, в части их воздействия на человека»
раздел 3 ГОСТ 12.2.092-94	«Система стандартов безопасности труда. Оборудование электромеханическое и электронагревательное для предприятий общественного питания. Общие технические требования по безопасности и методы испытаний»

(подпись)



М.П.

Турков Федор Прохорович

(Ф.И.О. заявителя)



**ЕВРАЗИЙСКИЙ ЭКОНОМИЧЕСКИЙ СОЮЗ
ПРИЛОЖЕНИЕ № 1 лист 1**

К ДЕКЛАРАЦИИ О СООТВЕТСТВИИ ЕАЭС № RU Д-RU.РА02.В.69156/22

Стандарты, в результате применения которых на добровольной основе

обеспечивается соблюдение требований технических регламентов

Обозначение стандарта	Наименование стандарта
ГОСТ IEC 60335-1-2015	«Бытовые и аналогичные электрические приборы. Безопасность. Часть 1. Общие требования»
ГОСТ IEC 60335-2-31-2014	«Бытовые и аналогичные электрические приборы. Безопасность. Часть 2-31. Частные требования к воздухоочистителям и другим устройствам для удаления кухонных испарений»
ГОСТ IEC 60335-2-42-2013	«Безопасность бытовых и аналогичных электрических приборов. Часть 2-42. Частные требования к электрическим шкафам с принудительной циркуляцией воздуха, пароварочным аппаратам и пароварочно-конвективным шкафам для предприятий общественного питания»
ГОСТ МЭК 60335-1-2008	«Бытовые и аналогичные электрические приборы. Безопасность. Часть 1. Общие требования»
раздел 5, раздел 7 ГОСТ 30804.3.2-2013 (IEC 61000-3-2:2009)	«Совместимость технических средств электромагнитная. Эмиссия гармонических составляющих тока техническими средствами с потребляемым током не более 16 А (в одной фазе). Нормы и методы испытаний»
раздел 5 ГОСТ 30804.3.3-2013 (IEC 61000-3-3:2008)	«Совместимость технических средств электромагнитная. Ограничение изменений напряжения, колебаний напряжения и фликера в низковольтных системах электроснабжения общего назначения. Технические средства с потребляемым током не более 16 А (в одной фазе), подключаемые к электрической сети при несоблюдении определенных условий подключения. Нормы и методы испытаний»
раздел 4 ГОСТ 30805.14.1-2013 (CISPR 14-1:2005)	«Совместимость технических средств электромагнитная. Бытовые приборы, электрические инструменты и аналогичные устройства. Радиопомехи промышленные. Нормы и методы измерений»



ЕВРАЗИЙСКИЙ ЭКОНОМИЧЕСКИЙ СОЮЗ ДЕКЛАРАЦИЯ О СООТВЕТСТВИИ



Заявитель ОБЩЕСТВО С ОГРАНИЧЕННОЙ ОТВЕТСТВЕННОСТЬЮ "ЭЛИНОКС"
ОГРН: 1072130009874

Место нахождения: 428020, РОССИЯ, ЧУВАШИЯ ЧУВАШСКАЯ РЕСПУБЛИКА -,
ГОРОД, Чебоксары, ПРОЕЗД БАЗОВЫЙ, 17,

Адрес места осуществления деятельности: 428020, РОССИЯ, ЧУВАШИЯ ЧУВАШСКАЯ РЕСПУБЛИКА
-, г. Чебоксары, проезд Базовый, д.17

Телефон: +78352289944, адрес электронной почты: doz@elinox.ru

в лице генерального директора Туркова Фёдора Прохоровича

заявляет, что Зонты вентиляционные электрические для предприятий общественного питания: Зонты вентиляционные электрические: ЗВВ-600, ЗВВ-700, ЗВВ-800, ЗВВ-900, ЗВВ-750, ЗВВ-1500, ЗВВ-6-6/4М, ЗВВ-10-6/4М, ЗВВ-10-6/4П, ЗВВ-6-6/4П, ЗВВ-6-6/4П-01, ЗВВ-10-6/4П-01, ЗВВ-600П, ЗВВ-700П, ЗВВ700П, ЗВВ-750П, ЗВВ-800П, ЗВВ-СУ-П, ЗВВ-1500П.

Изготовитель: ОБЩЕСТВО С ОГРАНИЧЕННОЙ ОТВЕТСТВЕННОСТЬЮ "ЭЛИНОКС", Место нахождения: 428020, РОССИЯ, ЧУВАШИЯ ЧУВАШСКАЯ РЕСПУБЛИКА -, ГОРОД ЧЕБОКСАРЫ, ПРОЕЗД БАЗОВЫЙ, 17,

Документ, в соответствии с которым изготовлена продукция: ТУ 27.51.15-012-01439034-2002 «Зонты вентиляционные электрические типа ЗВЭ, ЗПВ и ЗВВ. Технические условия».

Коды ТН ВЭД ЕАЭС: 8414 60 000 8, 8414 80 800 0

Серийный выпуск,

соответствует требованиям

ТР ТС 004/2011 "О безопасности низковольтного оборудования"

ТР ТС 010/2011 "О безопасности машин и оборудования"

ТР ТС 020/2011 "Электромагнитная совместимость технических средств"

Декларация о соответствии принята на основании

Протоколов испытаний №S2-030-21 от 07.07.2021, №S2-031-21 от 07.07.2021, №S2-149-21 от 08.12.2021 Испытательного центра Автономной некоммерческой организации "Центр Испытаний и Сертификации "Союз" (аттестат аккредитации №РА.RU.21МЕ46), №12198ИЛНВО выдан 17.08.2021, №16693ИЛНВО выдан 29.12.2021 испытательной лабораторией "Испытательный центр Общества с ограниченной ответственностью "ПРОММАШ ТЕСТ"" (аттестат аккредитации №РА.RU.21BC05); технических условий ТУ 27.51.15-012-01439034-2002», обоснование безопасности ЗВЭ 000.00 ОБ, Руководств по эксплуатации на изделия, Перечня стандартов.

Схема декларирования Зд.

Дополнительная информация

Стандарты, в результате применения которых на добровольной основе обеспечивается соблюдение требований технических регламентов (см. Приложение №1 на двух листах).

Условия хранения по группе 4 по ГОСТ 15150-69. Срок хранения - 12 месяцев. Срок службы – 10 лет.

Декларация о соответствии действительна с даты регистрации по 24.03.2027 включительно


(подпись)



Турков Фёдор Прохорович

(Ф.И.О. заявителя)

Регистрационный номер декларации о соответствии: ЕАЭС N RU Д-РУ. РА02.В.69156/22

Дата регистрации декларации о соответствии: 25.03.2022

28.04.2023