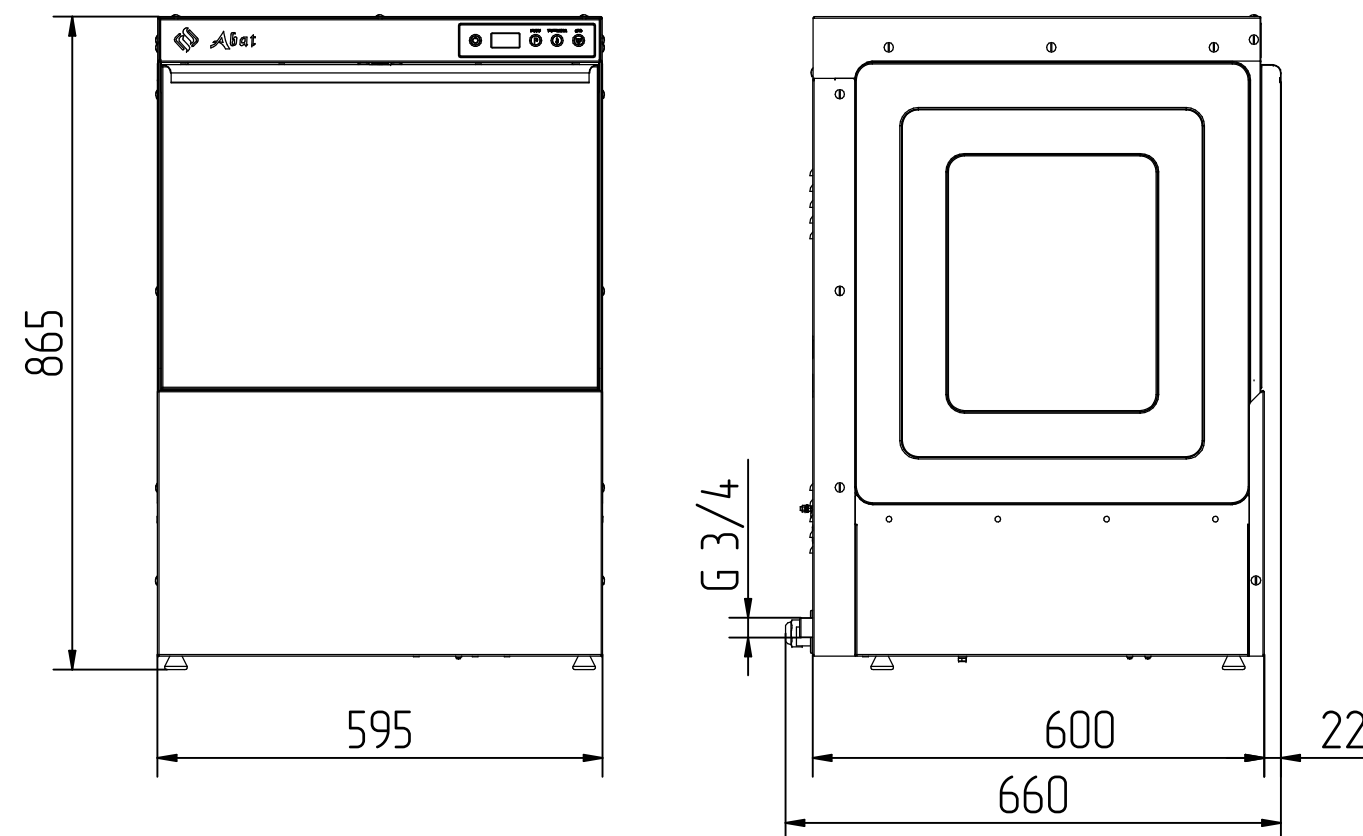
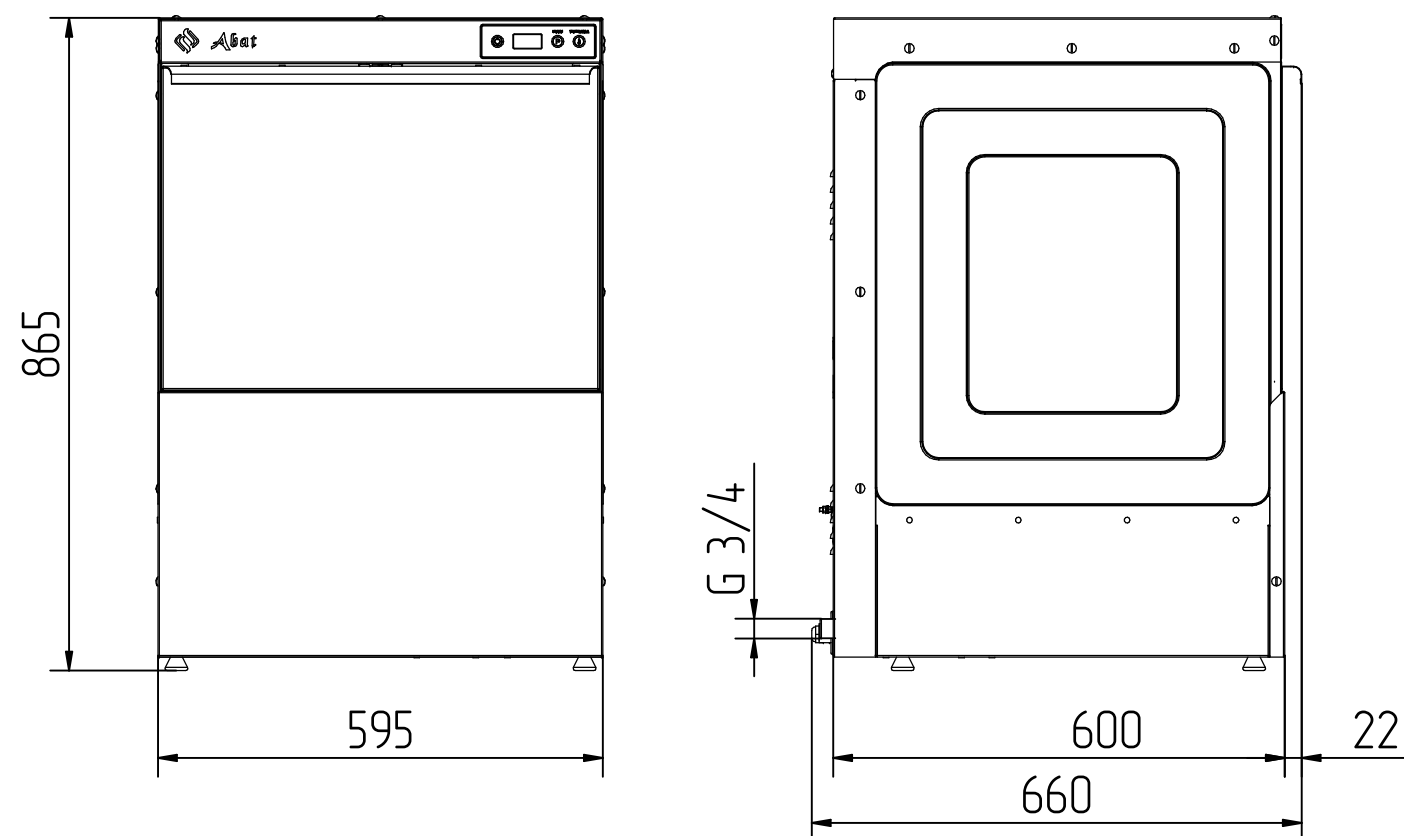


# Машины посудомоечные кухонные фронтального типа МПК-500Ф-230, 500Ф-01-230, 500Ф-02-230

## МПК-500Ф-230 и МПК-500Ф-02-230

## МПК-500Ф-01-230



### Основные технические характеристики

Наименование параметра	Величина параметра для машины		
	МПК-500Ф-230	МПК-500Ф-01-230	МПК-500Ф-02-230
Код изделия	71000005864	71000006042	71000005863
Номинальная потребляемая мощность, кВт	3,8		
Номинальное напряжение, В	230		
Номинальная мощность ТЭН-а бойлера, кВт	3		
Номинальная мощность ТЭН-а ванны, кВт	3		
Температура мойки, °С, не менее	55		
Температура ополаскивания, °С, не менее	85		
Количество программ мойки	2 (2,3 мин)*		
Производительность, тарелок / час	500*		
Тип используемых кассет	500x500		
Подача моющего средства	ручная	автомат.	
Подача ополаскивающего средства	автомат.		
Наличие насоса принудительного слива (воды из ванны)	нет	да	нет
Масса, кг, не более	56	58	56

\* достигается при выполнении условий, приведенных в паспорте на изделие.

Машины посудомоечные фронтального типа МПК-500Ф-230, МПК-500Ф-01-230 и МПК-500Ф-02-230 предназначены для мытья тарелок, стаканов, чашек и столовых приборов на небольших предприятиях общественного питания. Малые габариты машин позволяют без труда устанавливать их в любом кафе, ресторане или баре.

В машинах реализовано два режима мойки. Производительность машин составляет 500 тарелок в час.

Машины имеют отдельные системы циркуляции воды для мытья и ополаскивания. Машины могут эксплуатироваться как при горячем, так и при холодном водоснабжении. Предусмотрена возможность быстрой и легкой чистки форсунок разбрызгивателей. Металлические детали машины изготовлены из высококачественной нержавеющей стали. Управление работой машин осуществляется с кнопочной электронной панели, на которой отображается выбранная программа мойки, температура воды в ванне и бойлере. Обеспечивается автоматическое наполнение ванны водой и поддержание её уровня. Осуществляется постоянный контроль температуры воды в ванне и бойлере.

Машина МПК-500Ф-230 оснащена только дозатором ополаскивающего средства. Машины МПК-500Ф-01-230 и МПК-500Ф-02-230 оснащены дозаторами ополаскивающего и моющего средств.

Машина МПК-500Ф-01-230 дополнительно оснащена насосом принудительного слива воды из ванны.

Машины имеют регулируемые по высоте ножки.

Машины стандартно комплектуются:

- кассетой для мытья тарелок (подносов);
- кассетой нейтральной для мытья стаканов и чашек;
- стаканом для мытья столовых приборов.

Машины опционально могут комплектоваться дополнительными аксессуарами (приобретаются отдельно):

- металлической сеткой (для нейтральной кассеты или кассеты для мытья столовых приборов), которая используется при мытье легких предметов (например, тонкостенных стаканов, небольших тарелок, столовых приборов, пластиковой посуды и др.);
- кассетой для мытья столовых приборов.