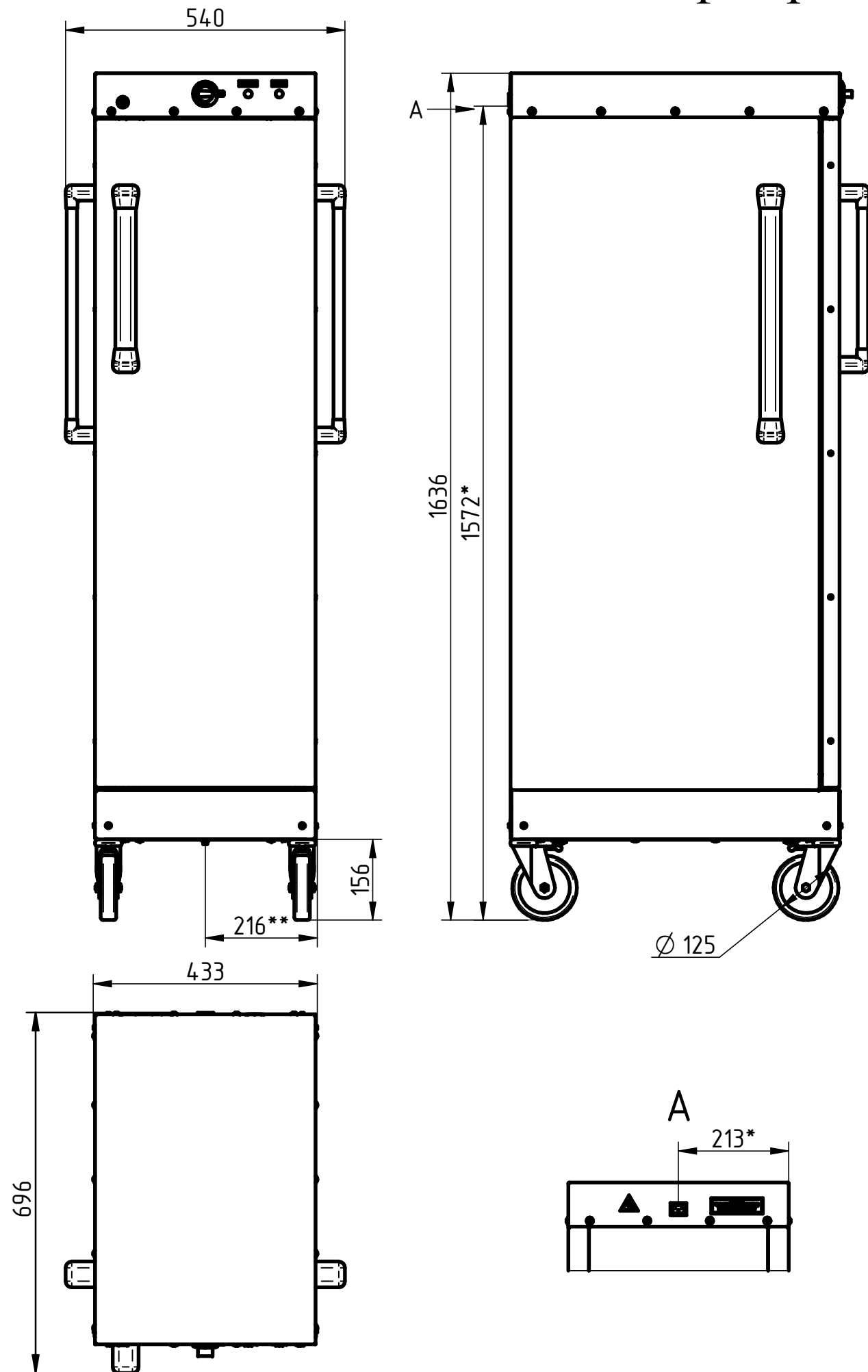


Тепловой шкаф передвижной 16 G1/1 ПТШ-16-1-1



Тепловой шкаф передвижной типа ПТШ-16-1-1 предназначен для хранения и поддержания в разогретом состоянии готовых блюд в сервировочных тарелках и гастроемкостях GN1/1 на предприятиях общественного питания и банкетного обслуживания.

Основной режим работы - хранение продукта при температуре от 30°C до 90°C. Камера и наружные поверхности выполнены из высококачественной нержавеющей стали.

Дно камеры из нержавеющей стали с жалюзи.

Утепленная дверь из высококачественной нержавеющей стали.

16 направляющих из нерж.стали под гастроемкости.

ТЭН изготовлен из высококачественной нержавеющей стали.

Шкаф оснащен четырьмя поворотными колесами тормозным механизмом и ручками с двух сторон для более легкой его транспортировки. Особенно удобен при организации "мобильного" питания в гостиницах, ресторанах и организации буфетов и "шведских столов".

* - подвод электропитания;

** - зажим для выравнивания потенциалов

Наименование параметра	Величина параметра
	ПТШ-16-1-1
Код	21000011790
Номинальное напряжение, В	230
Род тока	1N
Частота тока, Гц	50
Номинальная потребляемая мощность шкафа, кВт	1,3
Количество электронагревателей, шт.	1
Диапазон регулирования температуры воздуха в рабочей камере, °С	30...90
Максимальное количество гастроемкостей GN 1/1	16
Габаритные размеры камеры, мм, не более:	
длина	540
ширина	696
высота	1636
Масса, кг, не более	85