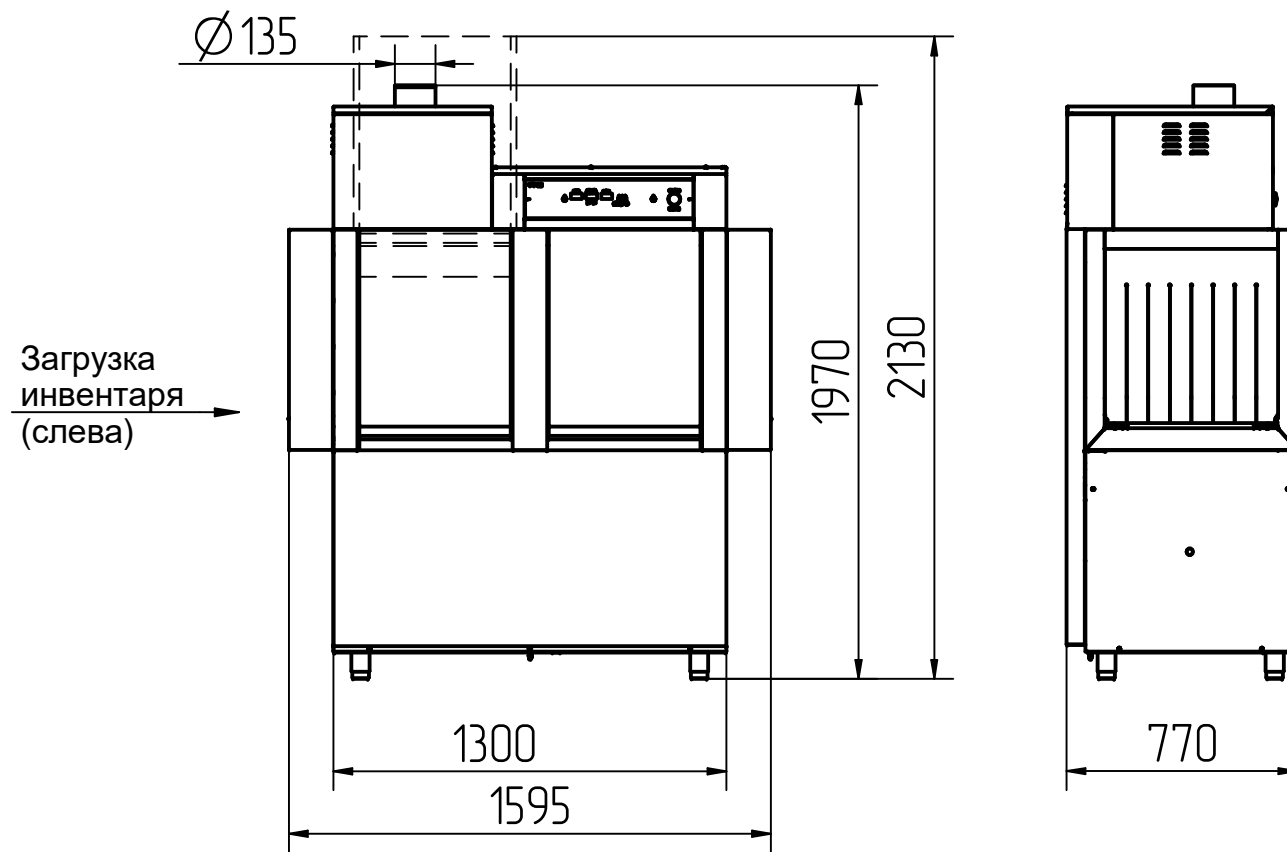
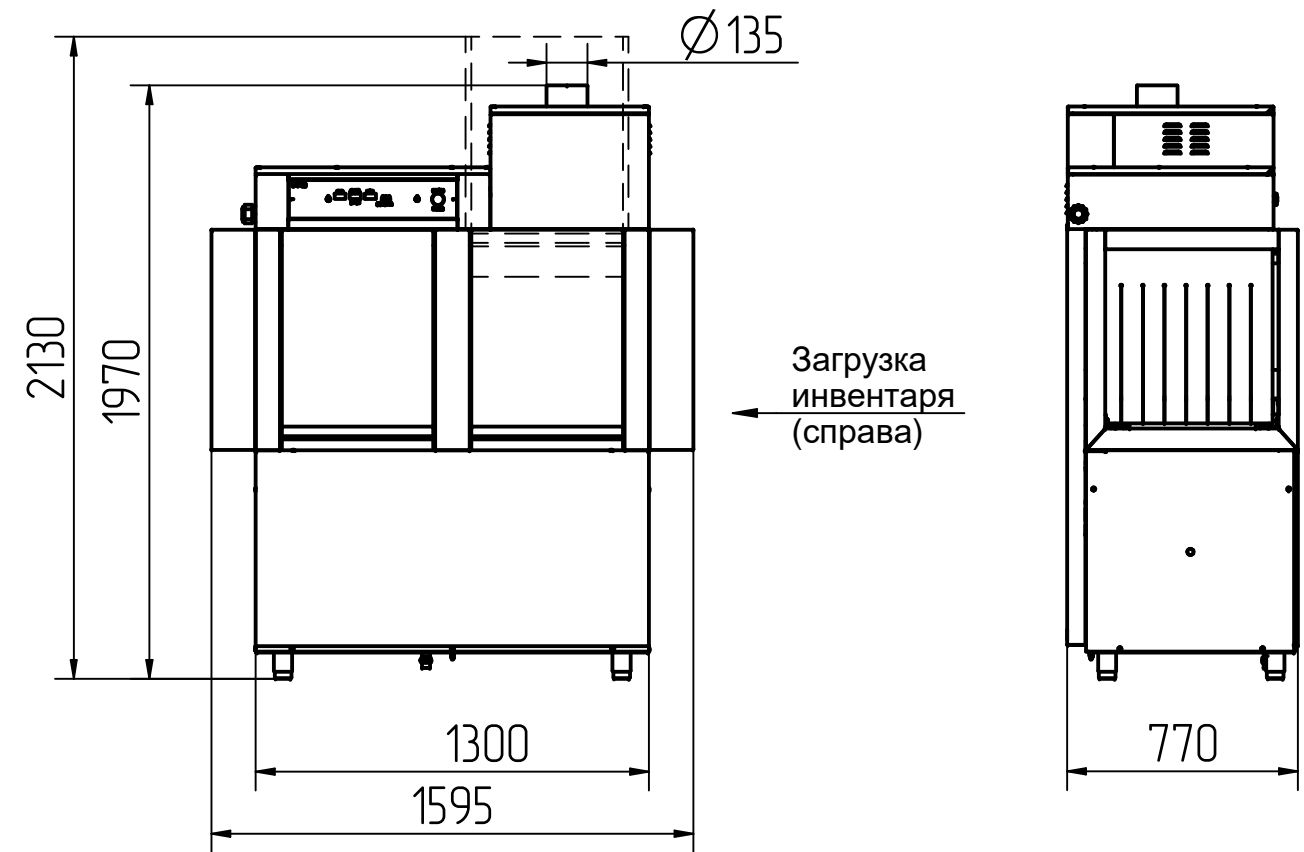


Машины посудомоечные кухонные туннельного типа МПТ-1700-01 и МПТ-1700-01л

МПТ-1700-01л
(левая)



МПТ-1700-01
(правая)



Основные технические характеристики

| Наименование параметра | Величина параметра | |
|---|--------------------|-------------|
| | МПТ-1700-01л | МПТ-1700-01 |
| Код изделия | 71000009924 | 71000009815 |
| Номинальная потребляемая мощность, кВт | 26,7 | |
| Номинальное напряжение, В | 3N/PE 400 | |
| Частота тока, Гц | 50 | |
| Номинальная мощность ТЭН-ов бойлера, кВт | 24 | |
| Номинальная мощность ТЭН-ов ванны, кВт | 12 | |
| Температура мойки, °С, не менее | 55 | |
| Температура ополаскивания, °С, не менее | 85 | |
| Количество программ мойки (скоростей конвейера) | 3 | |
| Производительность, кассет/час (тарелок/час) | 95 (1710)* | |
| Тип используемых кассет | 500x500 | |
| Подача моющего средства | автомат. | |
| Подача ополаскивающего средства | автомат. | |
| Масса, кг, не более | 260 | |

* достигается при выполнении условий, приведенных в паспорте на изделие.

Машины посудомоечные туннельного типа МПТ-1700-01 и МПТ-1700-01л предназначены для мытья тарелок, стаканов, чашек и столовых приборов на малых и средних предприятиях общественного питания.

Машины имеют отдельные системы циркуляции воды для мытья и ополаскивания. Корпус двухстенный с теплоизолирующим зазором не менее 18 мм. Машины оснащены системой рекуперации энергии, которая использует имеющееся тепло машины для предварительного нагрева подаваемой холодной воды, что существенно экономит электроэнергию.

Машины могут эксплуатироваться при подключении как к горячему, так и холодному водоснабжению.

Скругленные углы ванны облегчают гигиеническую уборку машин. Конструкция разборных разбрызгивателей позволяет легко проводить их чистку.

Металлические детали машин, включая моющие и ополаскивающие разбрызгиватели, изготовлены из высококачественной нержавеющей стали.

Управление работой машин осуществляется с кнопочной электронной панели, на которой отображается выбранная программа мойки, температура воды в ванне и бойлере.

В зависимости от загрязнения посуды можно выбрать одну из трех скоростей конвейера.

Обеспечивается автоматическое наполнение ванны водой.

Осуществляется постоянный контроль температуры и уровня воды в ванне и бойлере. Предусмотрена двойная система фильтрации моечной ванны.

Машины оснащены дозаторами моющего и ополаскивающего средств.

Машины имеют регулируемые по высоте ножки.

Машины стандартно комплектуются:

- четырьмя каскетами для мытья тарелок (подносов);
- двумя нейтральными каскетами для мытья стаканов и чашек.
- каскетой для мытья столовых приборов;
- металлической сеткой (для нейтральной каскеты или каскеты для мытья столовых приборов), которая используется при мытье легких предметов (например, тонкостенных стаканов, небольших тарелок, столовых приборов, пластиковой посуды и др.).